

| bohrwerkzeuge.com



Drehbohranlage
Drill Rig

Liebherr

LB 16-180



Kastanienring 8
09661 Hainichen / Sa.
Deutschland

Tel. +49 (0) 37207 6507 - 0
Fax. +49 (0) 37207 6507 - 50
info@bohrwerkzeuge.com

BWH Bohrwerkzeuge Hoffmann

Technik für den Spezialtiefbau.

BWH Bohrwerkzeuge Hoffmann GmbH & Co. KG

Bohrgerät

LB 16-180

Litronic®

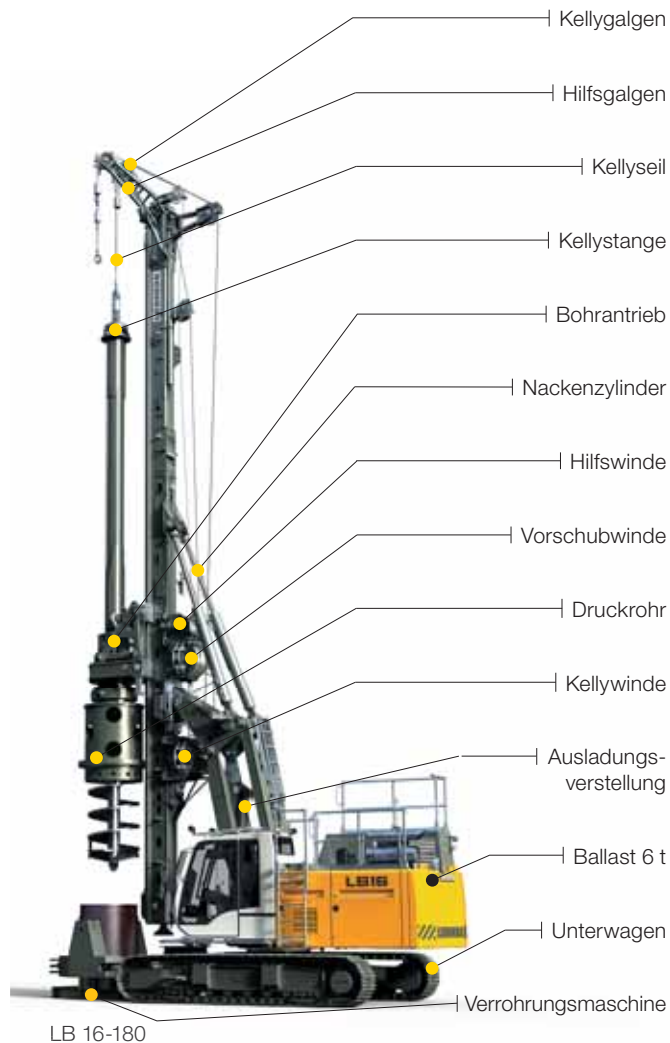
DE

LB 2001.04



LIEBHERR

Aufbau und Besonderheiten



Das robuste Universalgerät für vielfältige Einsätze:

- Kelly-Bohren
- Schnecken-Bohren
- Vollverdränger-Bohren
- Doppelkopf-Bohren

Der stabile Unterwagen bietet ein ausgezeichnetes Standmoment und einen geringen Bodendruck.

Der Oberwagen mit kleinem Schwenkradius ermöglicht das Arbeiten bei beengten Platzverhältnissen.

Die Parallelkinematik mit großem Arbeitsbereich erlaubt das Ablegen des Mäklers nach hinten.

Der steife Mäkler nimmt hohe Drehmomente auf und ist für hohe Zugkräfte mit einem Seilvorschubsystem ausgestattet.

Alle Winden sind am Mäkler montiert. Das ermöglicht eine direkte Sicht des Fahrers auf die Hauptwinde.

Der Bohrantrieb der BAT-Baureihe vereint außerordentliches Drehmoment mit bestem Bedienkomfort.

Der leistungsstarke Liebherr-Dieselmotor ist schadstoffarm und sparsam durch SCR-Technologie.



LB 16-180 Ultra Low Head



LB 16-180 Endlosschneckenbohren

Die Litronic-Steuerung mit Assistenzsystemen unterstützt den Gerätefahrer:

- Cruise Control für den Bohrvorgang
- Joystick-Steuerung für alle Gerätefunktionen
- Werkzeug-Abschüttelautomatik
- Mäklerneigungsspeicher etc.

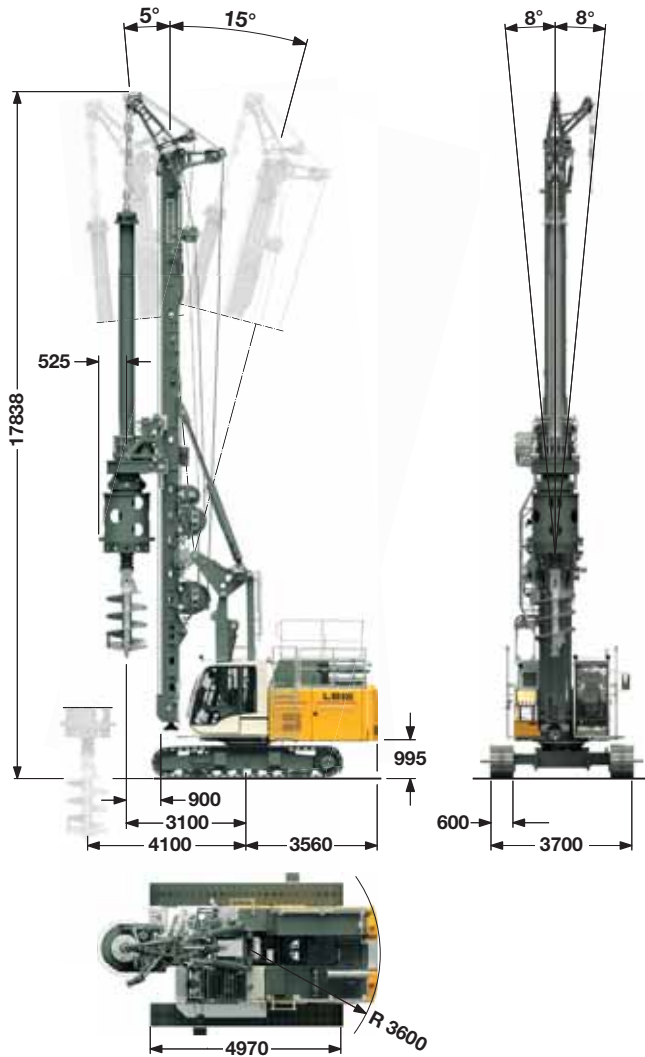
Durchdachte Lösungen geben Sicherheit bei der Bedienung und Wartung des Gerätes.

- Kabinendesign für beste Sichtverhältnisse
- Akustische und optische Warneinrichtungen
- Dachgeländer
- Rückfahrkamera und Seitenkamera etc.

Liebherr-Kellystangen zeichnen sich durch eine große Überlappung der Elemente und damit geringen Verschleiß aus.

Präzise und robust ausgeführte Liebherr-Bohrrohre und -Bohrwerkzeuge ermöglichen außerordentliche Bohrleistungen.

Abmessungen

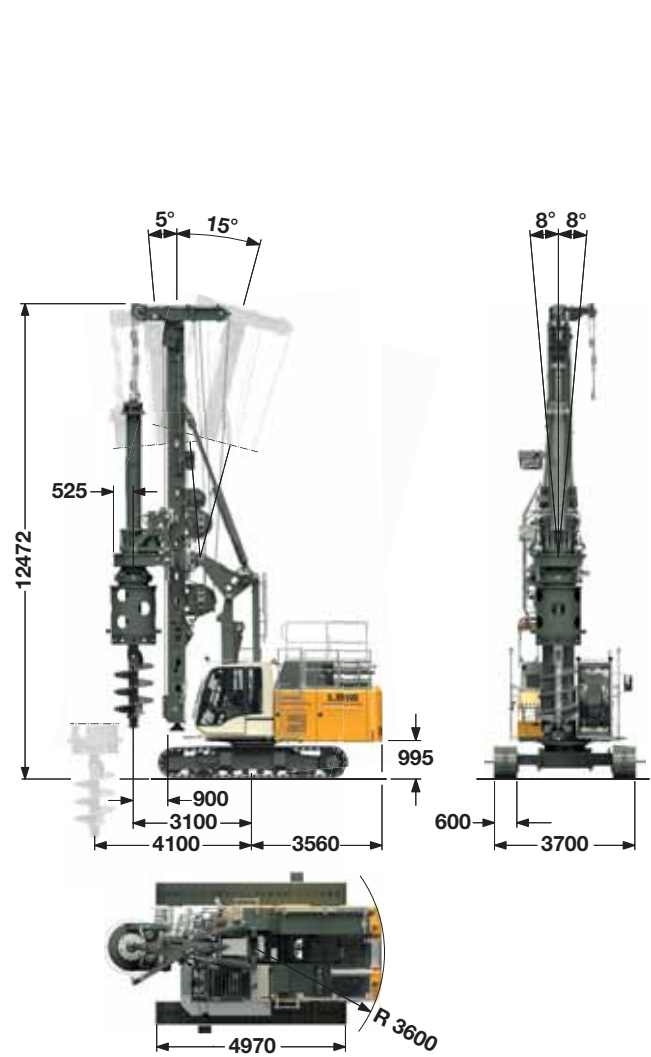


Technische Daten LB 16-180

Gesamthöhe	17.83 m
Max. Ziehkraft abgestützt	200 kN
Mäklerneigung stufenlos verstellbar	
Querneigung	± 8°
Neigung nach vorne	5°
Neigung nach hinten	15°

Dienstgewicht LB 16-180

Gesamtgewicht mit 600 mm 3-Steig-Bodenplatten	52.8 t
Die Dienstgewichte beinhalten das Trägergerät LB 16-180 (mit Bohrantrieb und Kellystange MD 20/3/24) und 6.0 t Ballast, ohne Anbauteile für Verrohrungsmaschine.	

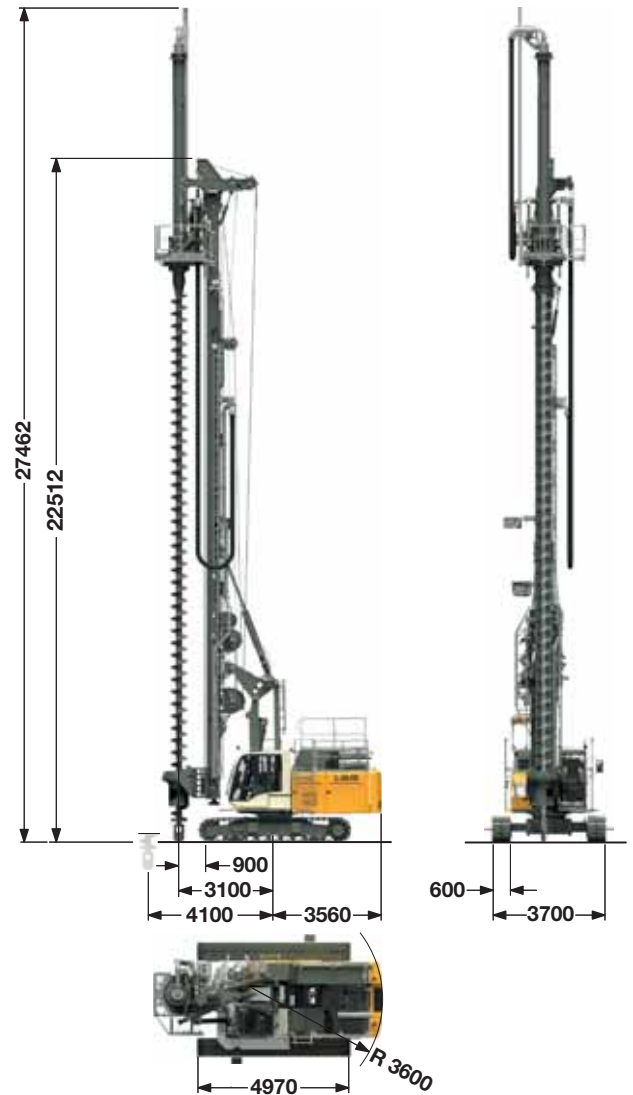
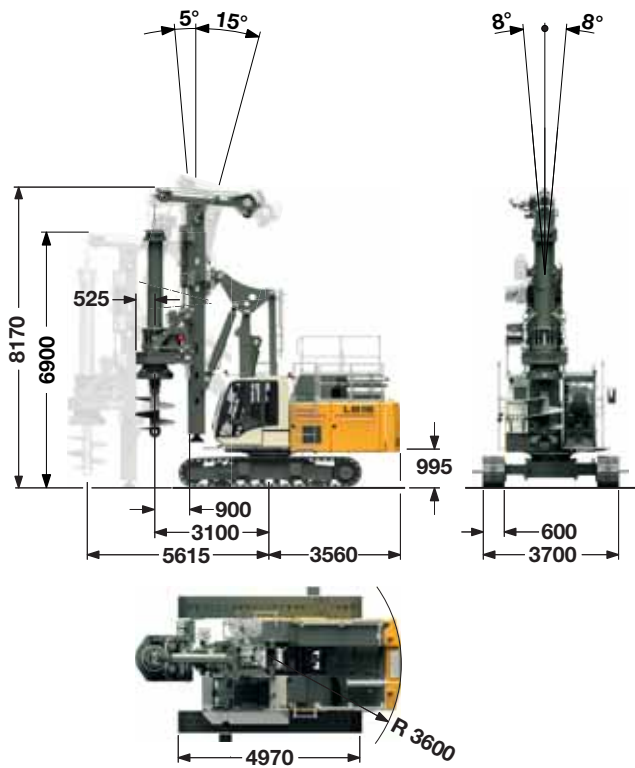


Technische Daten LB 16-180 Low Head

Gesamthöhe	12.47 m
Max. Ziehkraft abgestützt	200 kN
Mäklerneigung stufenlos verstellbar	
Querneigung	± 8°
Neigung nach vorne	5°
Neigung nach hinten	15°

Dienstgewicht LB 16-180 Low Head

Gesamtgewicht mit 600 mm 3-Steig-Bodenplatten	50.8 t
Die Dienstgewichte beinhalten das Trägergerät LB 16-180 (mit Bohrantrieb und Kellystange MD 20/3/15) und 6.0 t Ballast, ohne Anbauteile für Verrohrungsmaschine.	



Technische Daten LB 16-180 Ultra Low Head

Gesamthöhe	6.9 m – 8.17 m
Max. Ziehkraft abgestützt	200 kN
Mäklernerigung stufenlos verstellbar	
Querneigung	± 8°
Neigung nach vorne	5°
Neigung nach hinten	15°

Dienstgewicht LB 16-180 Ultra Low Head

Gesamtgewicht mit 600 mm 3–Steg–Bodenplatten	48.2 t
Die Dienstgewichte beinhalten das Trägergerät LB 16-180 (mit Bohrantrieb und Kellystange MD 16/3/10) und 6.0 t Ballast, ohne Anbauteile für Verrohrungsmaschine.	

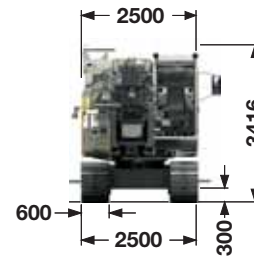
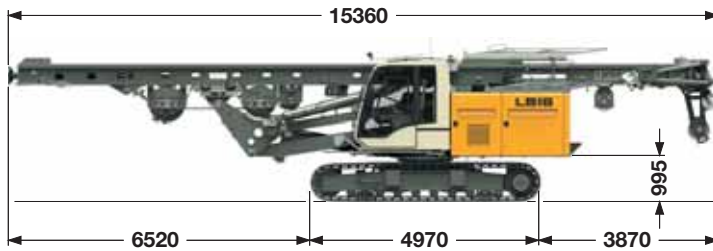
Technische Daten LB 16-180 Endlosschneckenbohren

Gesamthöhe	27.46 m
Max. Ziehkraft abgestützt	420 kN
Mäklernerigung stufenlos verstellbar	
Querneigung	± 3°
Neigung nach vorne	3°
Neigung nach hinten	3°

Dienstgewicht LB 16-180 Endlosschneckenbohren

Gesamtgewicht mit 600 mm 3–Steg–Bodenplatten	60.6 t
Die Dienstgewichte beinhalten das Trägergerät LB 16-180 (mit Bohrantrieb, Bohrschnecke mit 600 mm Durchmesser, Schneckenputzer) und 6.0 t Ballast, ohne Anbauteile für Verrohrungsmaschine.	

Transportmaße und Gewichte

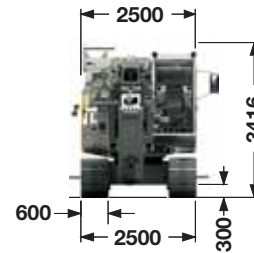


Transport Standard

beinhaltet das Trägergerät (vollgetankt und einsatzbereit) mit Mäkler ohne Arbeitsgeräte (wie z.B. Bohrantrieb, Kellystange usw.) und ohne Ballast.

Maße und Gewichte

Länge	15.36 m
Gewicht komplett ohne Ballast	37.8 t

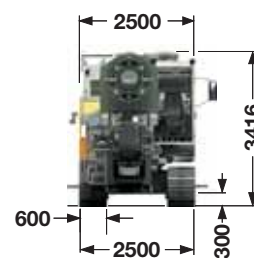
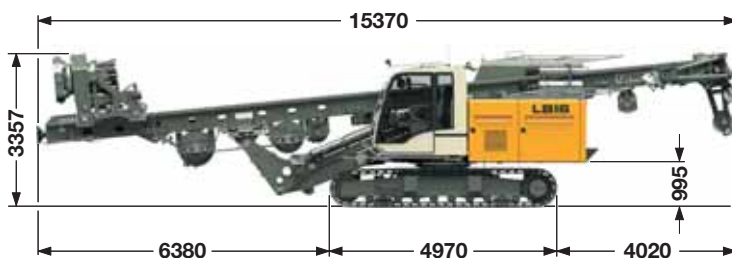


Transportoption Mäkler geklappt

beinhaltet das Trägergerät (vollgetankt und einsatzbereit) mit Mäkler ohne Arbeitsgeräte (wie z.B. Bohrantrieb, Kellystange usw.) und ohne Ballast.

Maße und Gewichte

Länge	13.2 m
Gewicht komplett ohne Ballast	37.8 t



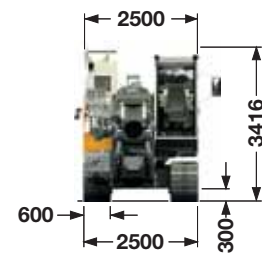
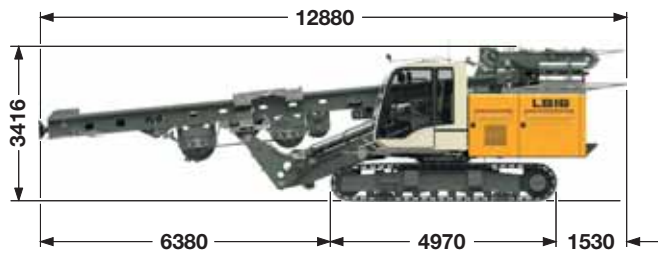
Transport mit Ausrüstung

beinhaltet das Trägergerät (vollgetankt und einsatzbereit) mit Mäkler und Bohrantrieb, ohne sonstige Arbeitsgeräte (wie z.B., Kellystange usw.) und ohne Ballast.

Maße und Gewichte

Länge	15.37 m
Gewicht komplett ohne Ballast	42.8 t

Die Gewichte können je nach Ausstattung abweichen. Die Abbildungen zeigen teilweise Optionen, die im Standardlieferungsumfang nicht enthalten sind.

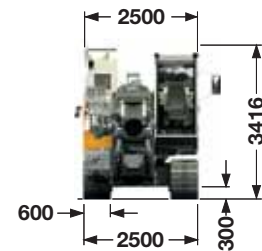
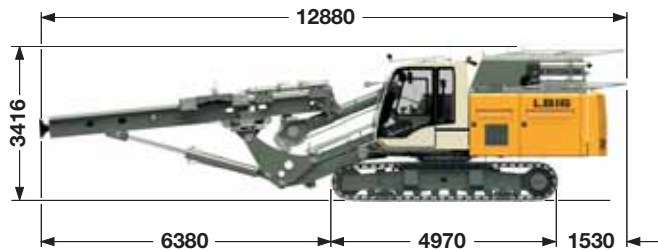


Transport Low Head

beinhaltet das Trägergerät (vollgetankt und einsatzbereit) mit Mäkler ohne Arbeitsgeräte (wie z.B. Bohrantrieb, Kellystange usw.) und ohne Ballast.

Maße und Gewichte

Länge	12.88 m
Gewicht komplett ohne Ballast	36.9 t

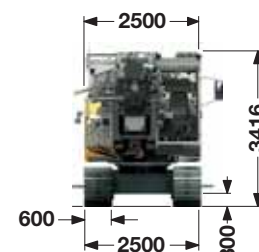
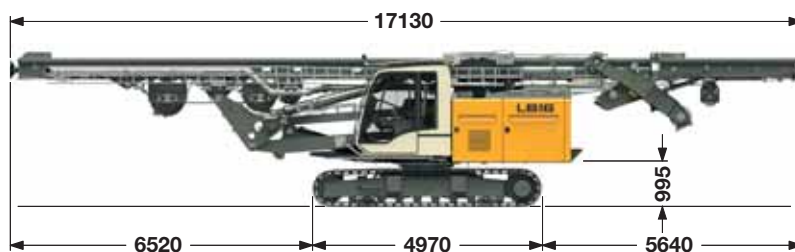


Transport Ultra Low Head

beinhaltet das Trägergerät (vollgetankt und einsatzbereit) mit Mäkler und 6.0 t Ballast, ohne Arbeitsgeräte (wie z.B. Bohrantrieb, Kellystange usw.).

Maße und Gewichte

Länge	12.88 m
Gewicht komplett mit Ballast	41 t



Transport Endlosschneckenbohren

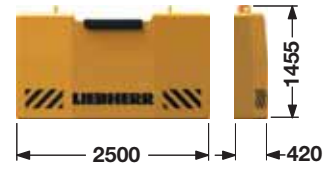
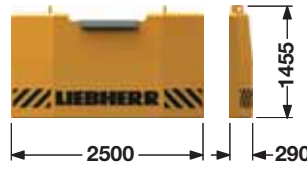
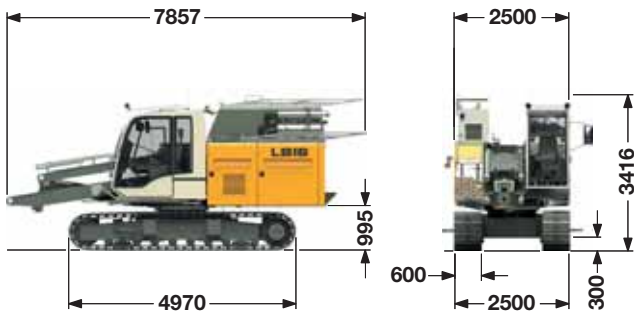
beinhaltet das Trägergerät (vollgetankt und einsatzbereit) mit Mäkler, ohne Arbeitsgeräte (wie z.B. Bohrantrieb, Kellystange usw.) und ohne Ballast.

Maße und Gewichte

Länge	17.13 m
Gewicht komplett ohne Ballast	41.4 t

Die Gewichte können je nach Ausstattung abweichen. Die Abbildungen zeigen teilweise Optionen, die im Standardlieferumfang nicht enthalten sind.

Transportmaße und Gewichte



Transport Trägergerät

ohne Ballast.

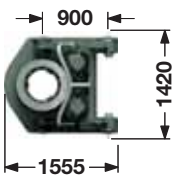
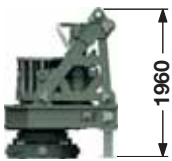
Transportgewicht ————— 24.8 t

Ballast (Zusatzausrüstung)

Ballast ————— 4 t

Ballast (Standard)

Ballast ————— 6 t



Bohrantrieb

Transportgewicht

BAT 180 ————— 4.9 t

Transport Mäkler

beinhaltet den Mäkler ohne Arbeitsgeräte (z.B. Bohrantrieb, Kellystange usw.)

Maße und Gewichte

Länge ————— 15.36 m

Gewicht komplett ————— 13.0 t

Unteres Mäklerstück ————— 1.1 t

Oberes Mäklerstück mit Galgen ————— 4.6 t

Technische Daten



Motor

Leistung nach ISO 9249, 180 kW (244 PS) bei 2000 U/min
Modell ————— Liebherr D 934 A7 SCR
Kraftstofftank ————— 470 l Tankinhalt mit kontinuierlicher
Niveauanzeige und Reserveangabe
Der Dieselmotor entspricht 97/68 EG Stufe III B oder der
Abgaszertifizierung für mobile Maschinen nach EPA/CARB Tier 4i.



Hydraulikanlage

Über ein direkt am Dieselmotor angeflanshtes Getriebe werden die Hauptpumpen angetrieben. Verwendet werden Verstellpumpen im offenen Kreislauf, die nur bei Bedarf Öl fördern (Bedarfstrom-Steuerung). Um hydraulische Drucksitzen abzufangen, wurde eine automatisch arbeitende Druckabschneidung integriert. Das schont die Pumpen und spart Kraftstoff.

Pumpen für Arbeitsgeräte ————— 2x 239 l/min
Separate Pumpe für Kinematik ————— 140 l/min
Hydrauliktankinhalt ————— 500 l
Max. Arbeitsdruck ————— 350 bar

Die Reinigung des Hydrauliköls erfolgt durch elektronisch überwachte Druck- und Rücklaufilter. Eventuelle Verunreinigungen werden in der Kabine angezeigt. Die Verwendung synthetischer umweltfreundlicher Öle ist möglich.



Fahrwerk

Fahrwerksantrieb mit Axialkolbenmotor, hydraulisch löfzbare Lamellenbremse, wartungsfreies Laufwerk, hydraulische Kettenspannung.

Fahrgeschwindigkeit ————— 0 – 1.8 km/h
Fahrwerkzugkraft ————— 438 kN
Breite der 3-Steg-Bodenplatten (optional 800 mm) ————— 600 mm



Schwenkwerk

Einreihiger Kugeldrehkranz mit innenliegender Verzahnung und einem Drehwerk. Axialkolbenmotoren, hydraulisch löfzbare Lamellenbremse, Planetengetriebe, Drehwerksritzel. Feinschwenkwerk mit Drehgeschwindigkeitsbereichen über Vorwahlschalter anwählbar.
Drehwerksgeschwindigkeit 0 – 3.5 U/min stufenlos regelbar.



Schallemission

Die Schallemissionen entsprechen der Richtlinie 2000/14/EG.
Garantierter Schalldruckpegel L_{PA} in der Kabine ————— 74.4 dB(A)
Garantierter Schalleistungspegel L_{WA} ————— 112 dB(A)
Vibrationen auf die oberen Körpergliedmaßen des
Maschinenbedieners ————— < 2.5 m/s²
Vibrationen auf den gesamten Körper des
Maschinenbedieners ————— < 0.5 m/s²



Steuerung

Die von Liebherr entwickelte und im eigenen Haus gefertigte Steuerung ist für extreme Temperaturbereiche und für den harten Baustelleneinsatz konzipiert. Alle Anzeigen werden auf einem kontraststarken Bildschirm angezeigt. Ein GSM/GPRS-Telematikmodul erlaubt die Fernabfrage von Maschinendaten und Betriebszuständen. Um bei verschiedenen Einsatzarten einen einsatzspezifischen Bildaufbau zu erreichen, werden mehrere Bildebenen erstellt.

Die Überwachung und Anzeige aller Sensoren übernimmt ebenfalls die Elektronik. Fehleranzeigen werden dem Fahrer im Klartext auf dem Bildschirm angezeigt. Eine elektrohydraulische, stufenlose Proportionalsteuerung ermöglicht das gleichzeitige Fahren aller Bewegungen. Die Bedienung erfolgt über zwei Kreuzschalter. Die Pedal-Fahrwerkssteuerung kann über zwei Hebel in eine Hand-Fahrwerkssteuerung umgewandelt werden.

Optionen:
PDE®: Prozessdatenerfassung



Kellywinde mit Freilauf für Ultra Low Head

Seilzug effektiv (2. Lage) ————— 110 kN
Seildurchmesser ————— 20 mm
Seilgeschwindigkeit ————— 0-91 m/min



Kellywinde mit Freilauf

Seilzug effektiv (2. Lage) ————— 160 kN
Seildurchmesser ————— 24 mm
Seilgeschwindigkeit ————— 0-75 m/min



Hilfswinde

Seilzug effektiv (1. Lage) ————— 50 kN
Seildurchmesser ————— 14 mm
Seilgeschwindigkeit ————— 0-85 m/min



Vorschubsystem

Vorschubkraft (push/pull) ————— 200/200 kN
Seilzug (effektiv) ————— 100 kN
Verfahrweg ————— 12 m
Seilgeschwindigkeit ————— 0-90 m/min

Vorschubzylinder für Ultra Low Head:
Vorschubkraft (push/pull) ————— 207/207 kN
Verfahrweg ————— 2.8 m
Vorschubgeschwindigkeit (auf/ab) ————— 16.5/13 m/min

Die Winden zeichnen sich durch ihre kompakte, montagefreundliche Bauweise aus. In Öl laufendes, wartungsarmes Planetengetriebe. Lastabstützung über Hydraulikanlage, zusätzliche Sicherheit durch federbelastete Lamellenbremse (Stillstandsbremse). Alle Seilzüge sind Effektivwerte. Der Gesamtwirkungsgrad von ca. 25% wurde bereits berücksichtigt.

Bohrantrieb BAT 180 mit Kellydämpfung

Getrieberahmen |
 Antriebsmotoren |
 Kellystange |
 Kellydämpfung |
 Getriebe |
 Kardangeln |
 Druckrohr |



Automatikgetriebe für besten Bedienkomfort

- Kein Stoppen für Schaltvorgänge
- Keine Unterbrechung des Bohrvorganges
- Automatische Drehmoment-Regelung
- Stufenlose Drehzahl-Optimierung
- Vier elektronisch einstellbare Drehzahlbereiche

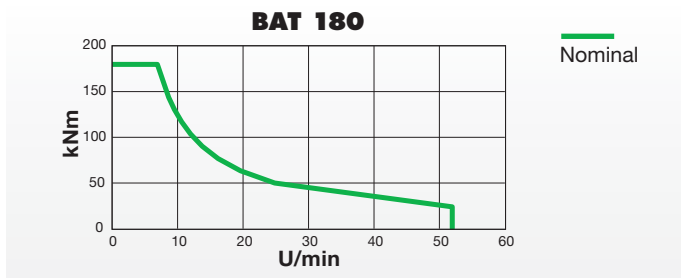
Höchste Verfügbarkeit durch einfachen Aufbau

- Kein mechanisches Schaltgetriebe
- Höhere Verfügbarkeit durch weniger bewegliche Teile
- Geringerer Wartungsaufwand

- Keine Druckölschmierung erforderlich
- Keine Störungen durch fehlerhafte Schmierpumpe
- Einfachere Hydraulikinstallation
- Geringeres Risiko von Hydraulik-Leckagen

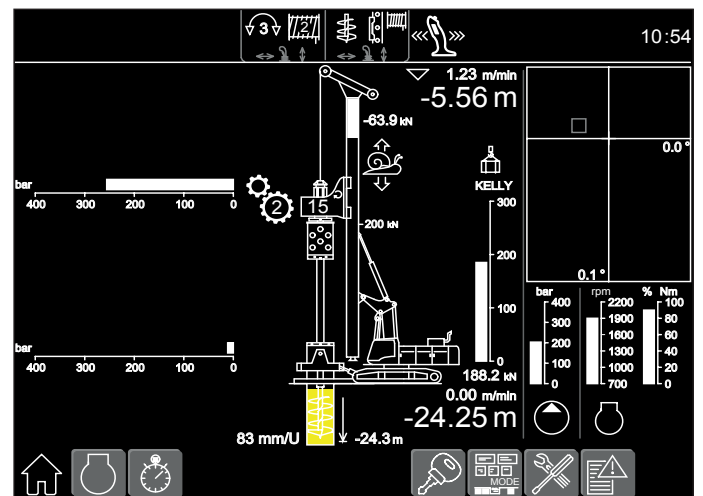
Flexibilität durch modularen Aufbau

- Austauschbare Mitnehmerbuchsen zur Verwendung anderer Kellystangen
- Austauschbares Kardangeln für andere Druckrohre
- Schnell auswechselbare Ausrüstung für andere Verfahren



Kellybohren

LB 16-180



Bildschirmanzeige für Kellybohren

Technische Daten

Drehmoment Bohrantrieb	0 – 180 kNm
Drehzahl Bohrantrieb	0 – 52 U/min

Leistungsdaten

Max. Bohrdurchmesser*	1500 mm unverroht
Max. Bohrdurchmesser*	1200 mm verroht

*) Andere Bohrdurchmesser auf Anfrage

Andere Kellystangen auf Anfrage

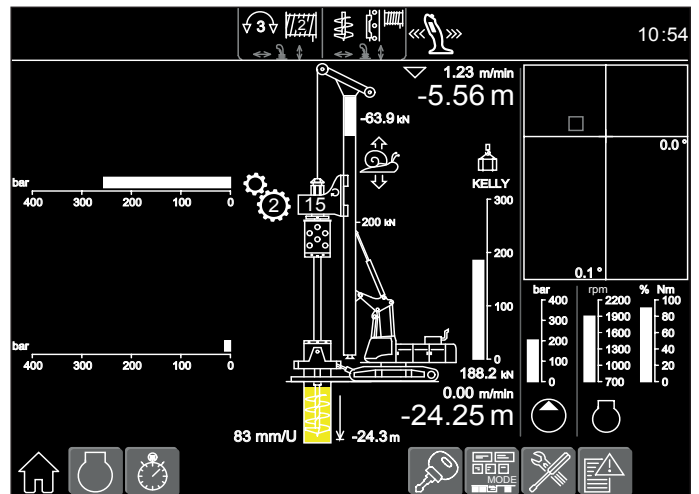
Bei Verwendung einer Verrohrungsmaschine muss das Maß X um 1200 mm reduziert werden.

Kellystangen

	A	X	Bohrtiefe	Gewicht	Kelly Ø
	(mm)	(mm)	(m)	(t)	(mm)
MD 20/2/18	10700	2700	16.5	3.4	368
MD 20/3/18	7800	5600	16.5	3.4	368
MD 20/3/21	8800	4600	19.5	3.7	368
MD 20/3/24	9800	3600	22.5	4.1	368
MD 20/3/27	10800	2600	25.5	4.5	368
MD 20/3/30	11800	1600	28.5	4.8	368
MD 20/4/36	11360	2100	34.5	6.3	368

Kellybohren

LB 16-180 Low Head



Bildschirmanzeige für Kellybohren

Technische Daten

Drehmoment Bohrantrieb	0 – 180 kNm
Drehzahl Bohrantrieb	0 – 52 U/min

Leistungsdaten

Max. Bohrdurchmesser*	1500 mm unverbohrt
Max. Bohrdurchmesser*	1200 mm verbohrt

*) Andere Bohrdurchmesser auf Anfrage

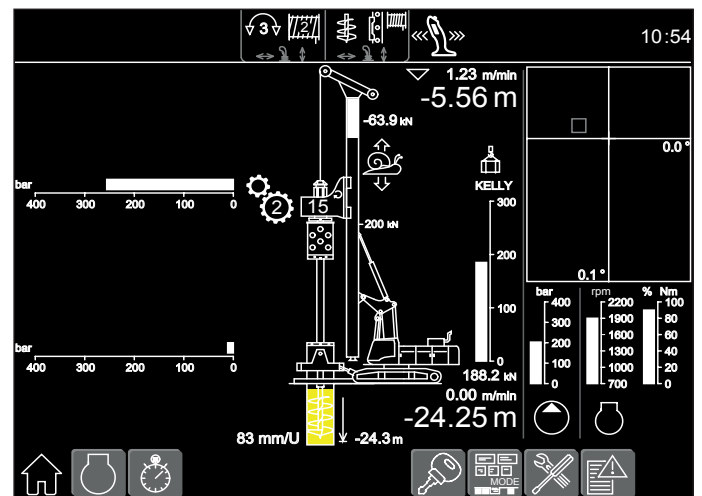
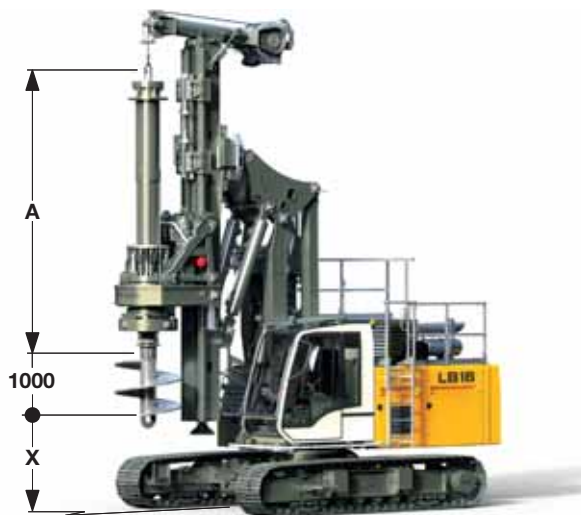
Kellystangen

	A	X	Bohrtiefe	Gewicht	Kelly Ø
	(mm)	(mm)	(m)	(t)	(mm)
MD 20/3/15	6800	1200	13.5	3.0	368
MD 20/3/18	7800	200	16.5	3.4	368

Andere Kellystangen auf Anfrage

Kellybohren

LB 16-180 Ultra Low Head



Bildschirmanzeige für Kellybohren

Technische Daten

Drehmoment Bohrantrieb	0 – 180 kNm
Drehzahl Bohrantrieb	0 – 52 U/min
Kellywinde (Ultra Low Head)	120 kN
Seildurchmesser	20 mm
Seilgeschwindigkeit	0 – 91 m/min
Vorschubzylinder push/pull	0 – 200 kN
Vorschubgeschwindigkeit	0 – 23 m/min

Leistungsdaten

Max. Bohrdurchmesser*	1500 mm unverroht
Max. Bohrdurchmesser*	1200 mm verroht

*) Andere Bohrdurchmesser auf Anfrage

Kellystangen

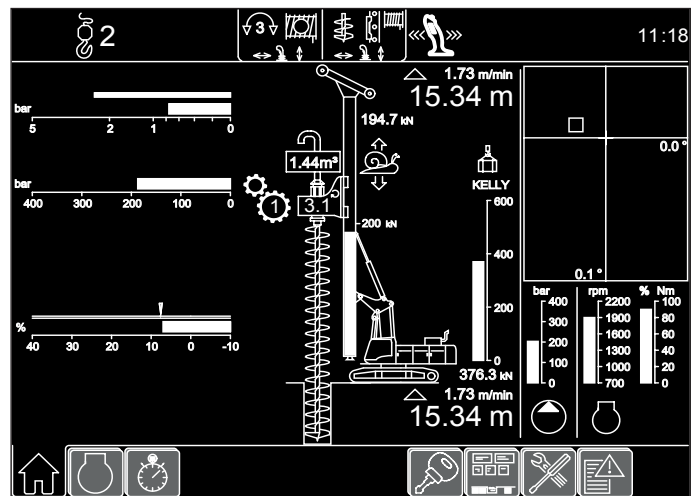
	A	X	Bohrtiefe	Gewicht	Kelly Ø
	(mm)	(mm)	(m)	(t)	(mm)
MD 16/3/10	4600	1700	8.7	2.25	368
MD 16/4/13	4600	1700	11.5	2.52	368

Beim Einsatz mit maximaler Ausladung verringert sich X um 1200 mm und die Bohrtiefe vergrößert sich um 1200 mm.
Andere Kellystangen auf Anfrage

Endlosschneckenbohren



Bohrschnecke mit Schneckenputzer



Bildschirmanzeige für Endlosschneckenbohren

Technische Daten

Drehmoment Bohrantrieb	0 – 180 kNm
Drehzahl Bohrantrieb	0 – 52 U/min

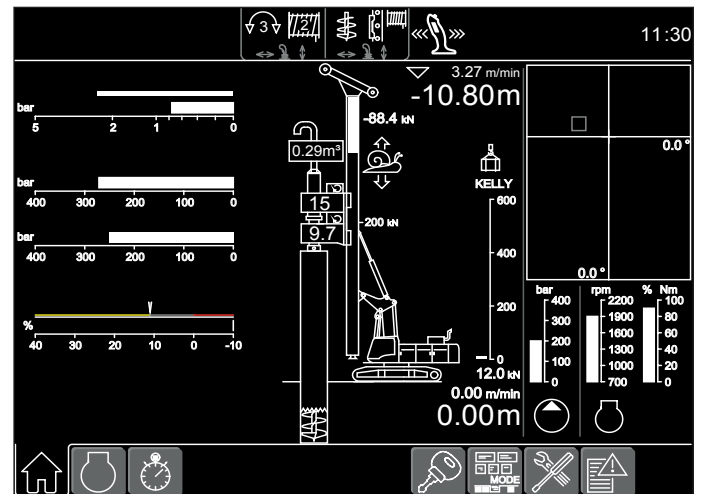
Leistungsdaten

Bohrtiefe mit 6-m-Kellyverlängerung, mit Schneckenputzer	21.4 m
Max. Ziehkraft (Vorschubwinde und Kellywinde)	420 kN
Max. Bohrdurchmesser*	800 mm

*) Andere Bohrdurchmesser auf Anfrage

Doppelkopfbohren

Typ DBA 80



Bildschirmanzeige für Doppelkopfbohren

Technische Daten

Drehmoment Bohrantrieb I	1. Gang	83 kNm
Drehzahl Bohrantrieb I	1. Gang	14 U/min
Drehmoment Bohrantrieb I	2. Gang	41 kNm
Drehzahl Bohrantrieb I	2. Gang	28 U/min
Drehmoment Bohrantrieb II	1. Gang	62 kNm
Drehzahl Bohrantrieb II	1. Gang	19 U/min
Drehmoment Bohrantrieb II	2. Gang	31 kNm
Drehzahl Bohrantrieb II	2. Gang	38 U/min

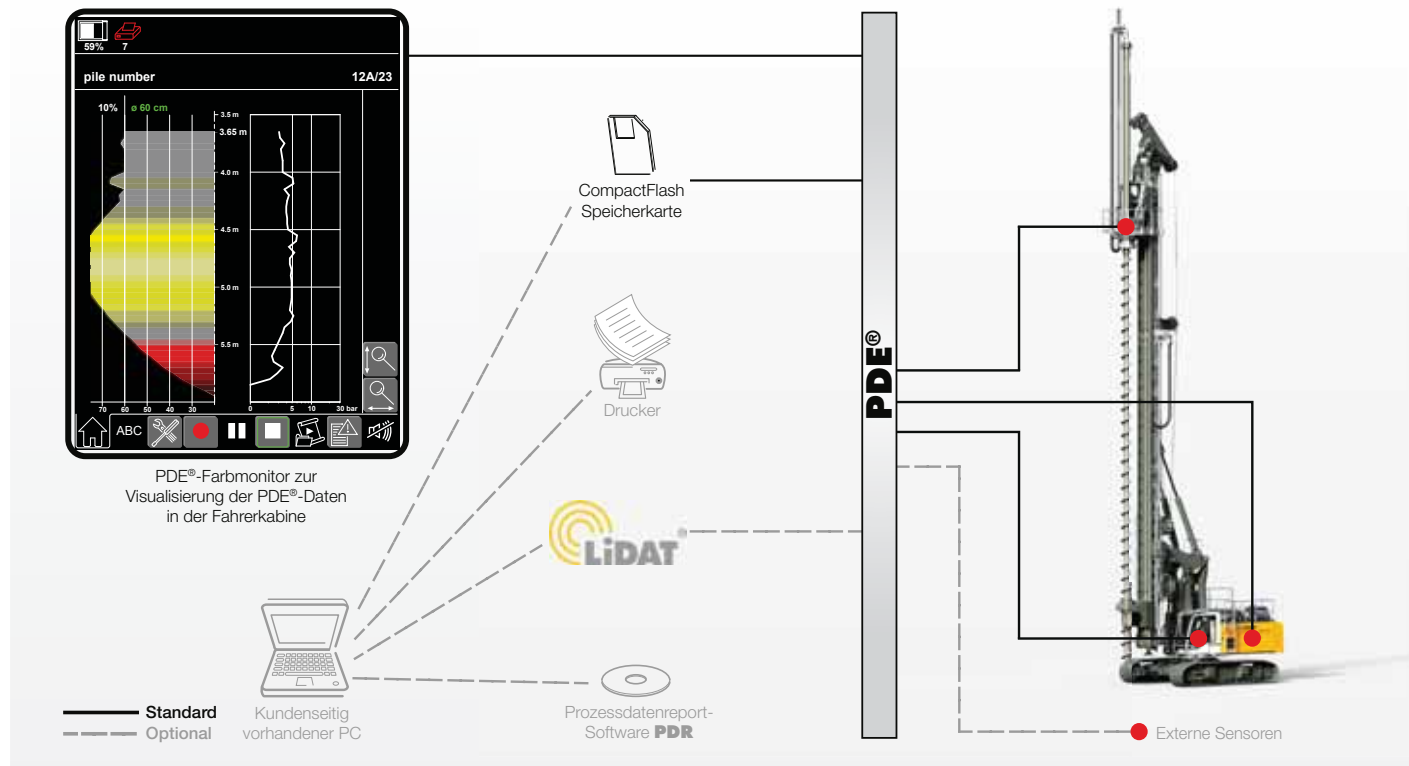
Leistungsdaten

Max. Bohrdurchmesser*	508 mm
Max. Bohrtiefe	11.5 m
Max. Ziehkraft	360 kN

*) Andere Bohrdurchmesser auf Anfrage

Prozessdatenerfassung - PDE® (Zusatzrüstung)

Mit der Liebherr-Prozessdatenerfassung PDE® werden während des Arbeitsvorganges permanent die relevanten Prozessdaten erfasst.



Je nach Betriebsart werden die erfassten und bearbeiteten Daten auf dem PDE®-Touchscreen in der Fahrerkabine dargestellt, z.B. in Form eines Online-Ortbetonpfahls.

Über diesen Touchscreen erfolgt gleichzeitig die Bedienung der PDE®. Der Geräteführer kann dabei verschiedene Details eingeben (z.B. Name der Baustelle, Pfahlnummer, etc.) und Aufzeichnungen starten und stoppen. Für jeden in der PDE® durchgeführten Start-Stop-Zyklus wird eine Aufzeichnung auf einer CompactFlash-Speicherkarte erstellt.

Die PDE® kann auf vielfältige Weise konfiguriert werden, so z.B. für den Anschluss von externen Sensoren, für die Erstellung eines einfachen Protokolls als Grafikdatei und/oder für einen Ausdruck direkt in der Fahrerkabine.

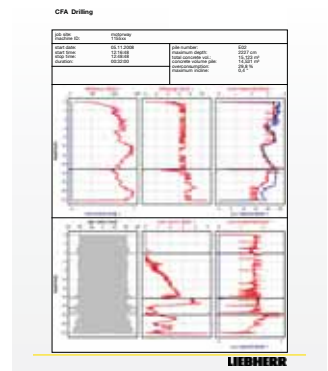
Prozessdatenreport - PDR (Zusatzrüstung)

Mit der Software PDR ist eine umfangreichere Datenauswertung und Reporterstellung an einem PC möglich.

Aufzeichnungsverwaltung - Die vom PDE-System erstellten Aufzeichnungen können in PDR importiert und verwaltet werden. Der Datenimport kann direkt von der CompactFlash-Karte oder über das Liebherr-Telematik-System LiDAT erfolgen. Über Filterfunktionen lassen sich bestimmte Aufzeichnungen - etwa eines bestimmten Tages oder einer bestimmten Baustelle - finden.

Datenansicht - Die Daten einer Aufzeichnung werden tabellarisch dargestellt. Zusammenfassungen mehrerer Aufzeichnungen ergeben z.B. den Summenbetonverbrauch oder die mittlere Tiefe. Weiters ist für schnelle Analysen ein Diagramm-Editor verfügbar.

Reporterstellung - Zentraler Bestandteil von PDR ist der Report Generator, der die Erstellung individueller Reports ermöglicht. Diese können direkt ausgedruckt oder auch als pdf abgespeichert werden. Konfigurierbar sind dabei die Größen, Farben, Strichstärken oder auch das gewünschte Logo. Überdies lassen sich die Reports in verschiedenen Sprachen darstellen, z.B. in Englisch und in der Landessprache.



Liebherr-Werk Nenzing GmbH

Dr. Hans Liebherr Str. 1, 6710 Nenzing/Austria
 Tel.: +43 50809 41-473, Fax: +43 50809 41-499
 crawler.crane@liebherr.com, www.liebherr.com
 facebook.com/LiebherrConstruction