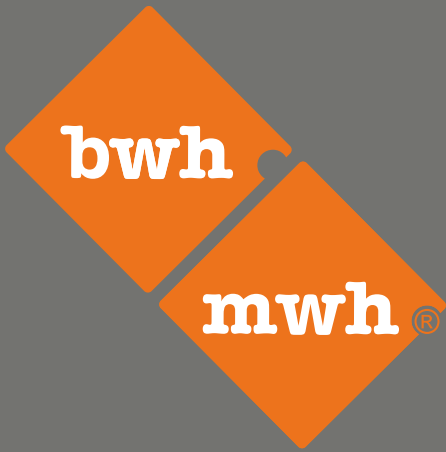


| bohrwerkzeuge.com



Drehbohranlage  
Drill Rig

Liebherr  
**LB 45**



Kastanienring 8  
09661 Hainichen / Sa.  
Deutschland

Tel. +49 (0) 37207 6507 - 0  
Fax. +49 (0) 37207 6507 - 50  
info@bohrwerkzeuge.com

**BWH Bohrwerkzeuge Hoffmann**

Technik für den Spezialtiefbau.

**BWH Bohrwerkzeuge Hoffmann GmbH & Co. KG**

Bohrgerät  
**LB 45**

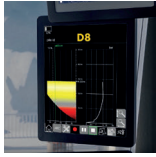
DE

LB 2005.07



**LIEBHERR**

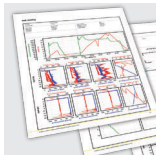
# Aufbau und Besonderheiten



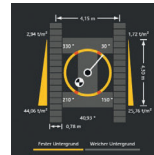
**PDE**<sup>®</sup>  
Process Data Recording



Kelly-  
visualisierung



**PDR2**  
Process Data Reporting



Bodendruck-  
anzeige



**LIPOS**<sup>®</sup>  
Positioning System



Funk-  
fernsteuerung



**LiDAT**<sup>®</sup>  
Data Transmission



Betonpumpe



## Das robuste Universalgerät für vielseitige Einsätze:

- Kellybohren
- Endlosschneckenbohren
- Vollverdrängerbohren
- Doppelkopfbohren
- Imlochhammerbohren
- Bodenmischen

## Assistenzsysteme:

- Cruise Control für alle Hauptfunktionen
- Joystick-Steuerung für alle Gerätefunktionen
- Werkzeug-Abschüttelautomatik
- Kellyvisualisierung
- Bodendruckanzeige
- Funkfernsteuerung
- Funkfernsteuerung für Betonpumpe
- Bohrassistent (Single-Pass-Verfahren)
- Mäklärneigungsspeicher
- Füllstandsanzeige für Bohrwerkzeug
- Kellywinde mit Freilauf und Schlappseilüberwachung sowie -abschaltung

# Technische Daten

## Motor

Leistung nach ISO 9249, 390 kW (530 PS) bei 1700 U/min  
 Modell Liebherr D 946 A7-05 oder Liebherr D 946 A7-04  
 Kraftstofftank 700 l Tankinhalt mit kontinuierlicher Niveauanzeige und Reserveangabe  
 Der Dieselmotor entspricht EU 2016/1628 Stufe V oder der Abgaszertifizierung für mobile Maschinen nach EPA/CARB Tier 4f.

## Hydraulikanlage

Über ein direkt am Dieselmotor angeflanshtes Getriebe werden die Hauptpumpen angetrieben. Verwendet werden Verstellpumpen im offenen Kreislauf, die nur bei Bedarf Öl fördern (Bedarfstrom-Steuerung). Um hydraulische Druckspitzen abzufangen, wurde eine automatisch arbeitende Druckabschneidung integriert. Das schont die Pumpen und spart Kraftstoff.

Pumpen für Arbeitsgeräte	2x 350 l/min
Separate Pumpe für Kinematik	180 l/min
Hydrauliktankinhalt	800 l
Max. Arbeitsdruck	385 bar

Die Reinigung des Hydrauliköls erfolgt durch elektronisch überwachte Druck- und Rücklaufilter. Eventuelle Verunreinigungen werden in der Kabine angezeigt. Die Verwendung synthetischer umweltfreundlicher Öle ist möglich.

## Fahrwerk

Fahrwerksantrieb mit Axialkolbenmotor, hydraulisch löfzbare Lamellenbremse, wartungsfreies Laufwerk, hydraulische Kettenspannung.

Fahrgeschwindigkeit	0-1.6 km/h
Fahrwerkszugkraft	745 kN
Breite der 3-Steg-Bodenplatten	1000 mm

Option:  
 Breite der 3-Steg-Bodenplatten 900 mm  
 Transportbreite 3500 mm

## Schallemission

Die Schallemissionen entsprechen der Richtlinie 2000/14/EG.

Emissionsschalldruckpegel $L_{PA}$ in der Kabine	75.4 dB(A)
Garantierter Schalleistungspegel $L_{WA}$	110 dB(A)
Option: Eco-Silent Mode	
Garantierter Schalleistungspegel $L_{WA}$	108 dB(A)
Vibrationen auf die oberen Körpergliedmaßen des Maschinenbedieners	< 2.5 m/s <sup>2</sup>
Vibrationen auf den gesamten Körper des Maschinenbedieners	< 0.5 m/s <sup>2</sup>

### Anmerkungen:

- Die Abbildungen zu den Anwendungsarten (z.B. Kellybohren, Endlosschneckenbohren etc.) sind beispielhaft zu verstehen.
- Die Gewichte können je nach Ausstattung abweichen. Die Abbildungen zeigen teilweise Optionen, die im Standardlieferumfang nicht enthalten sind.

## Schwenkwerk

Dreireihiger Rollendrehkranz mit außenliegender Verzahnung und zwei Drehwerken. Axialkolbenmotoren, hydraulisch löfzbare Lamellenbremse, Planetengetriebe, Drehwerksritzel. Feinschwenkwerk mit Drehgeschwindigkeitsbereichen über Vorwahlschalter anwählbar. Drehwerksgeschwindigkeit 0-2 U/min stufenlos regelbar.

## Steuerung

Die von Liebherr entwickelte und im eigenen Haus gefertigte Steuerung ist für extreme Temperaturbereiche und für den harten Baustelleneinsatz konzipiert. Alle Anzeigen werden auf einem kontraststarken Bildschirm angezeigt. Ein GSM/GPRS-Telematikmodul erlaubt die Fernabfrage von Maschinendaten und Betriebszuständen. Um bei verschiedenen Einsatzarten einen einsatzspezifischen Bildaufbau zu erreichen, werden mehrere Bildebenen erstellt.

Die Überwachung und Anzeige aller Sensoren übernimmt ebenfalls die Elektronik. Fehleranzeigen werden dem Fahrer im Klartext auf dem Bildschirm angezeigt. Eine elektrohydraulische, stufenlose Proportionalsteuerung ermöglicht das gleichzeitige Fahren aller Bewegungen. Die Bedienung erfolgt über zwei Kreuzschalter. Die Pedal-Fahrwerkssteuerung kann über zwei Hebel in eine Hand-Fahrwerkssteuerung umgewandelt werden.

Optionen:  
 PDE®: Prozessdatenerfassung

## Kellywinde mit Freilauf

Seilzug effektiv (1. Lage)	420 kN
Seildurchmesser	38 mm
Seilgeschwindigkeit	0-64 m/min

## Hilfswinde

Seilzug effektiv (1. Lage)	100 kN
Seildurchmesser	20 mm
Seilgeschwindigkeit	0-89 m/min

## Vorschubsystem

Vorschubkraft (push/pull)	400/400 kN
Seilzug (effektiv)	200 kN
Seildurchmesser	28 mm

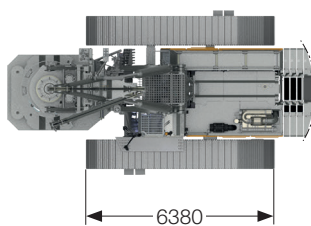
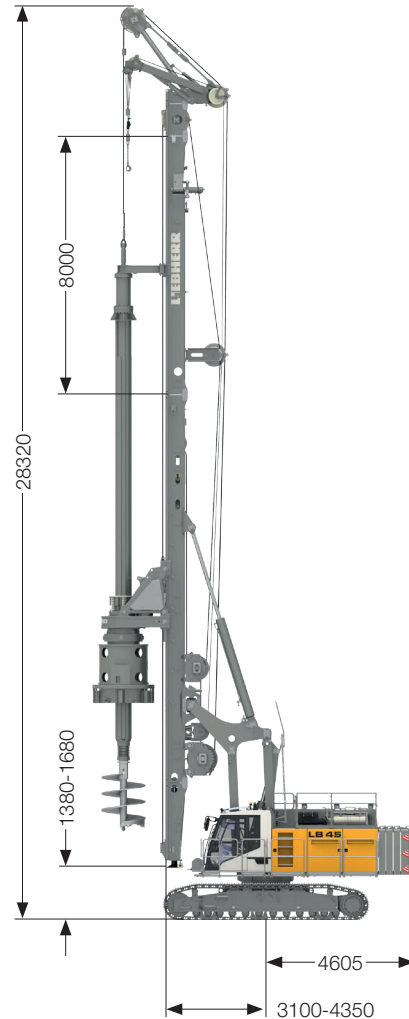
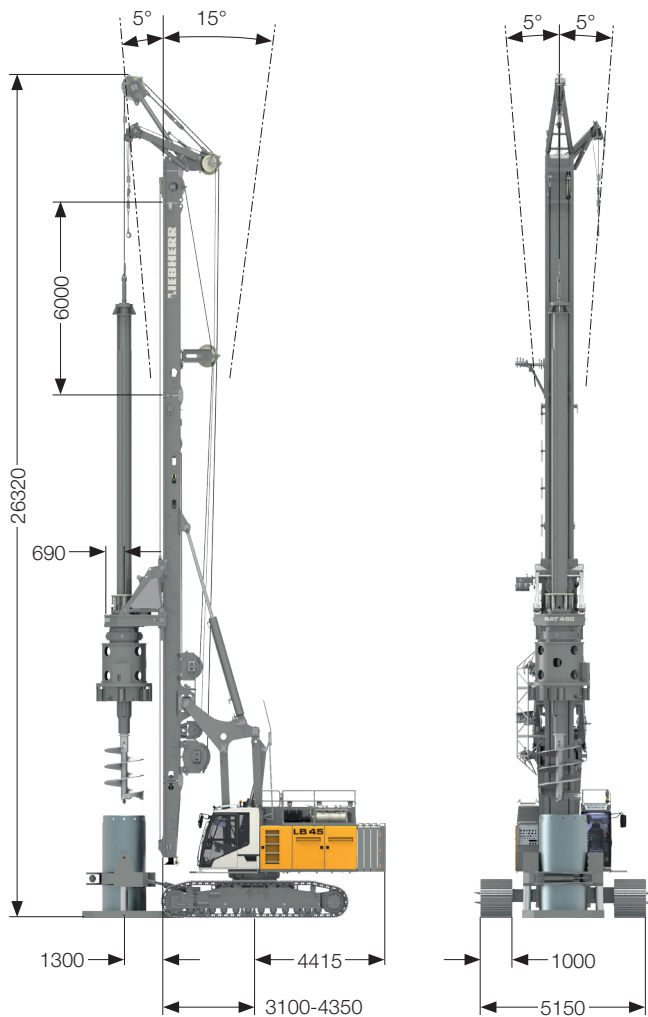
Verfahrweg mit Standardmäkler zwischen mechanischen Anschlägen 17.8 m  
 Seilgeschwindigkeit 0-70 m/min

Die Winden zeichnen sich durch ihre kompakte, montagefreundliche Bauweise aus. In Öl laufendes, wartungsarmes Planetengetriebe. Lastabstützung über Hydraulikanlage, zusätzliche Sicherheit durch federbelastete Lamellenbremse (Stillstandsbremse). Alle Seilzüge sind Effektivwerte. Der Gesamtwirkungsgrad von ca. 25 % wurde bereits berücksichtigt.

# Abmessungen

Standardmäkler

Klappmäkler



- R 4485 (20 t)
- R 4675 (23 t)
- R 4985 (23 t + Heckabstützung)

## Dienstgewicht

Gesamtgewicht mit 900 mm 3-Steg-Bodenplatten	115.3 t
Gesamtgewicht mit 1000 mm 3-Steg-Bodenplatten	116.0 t

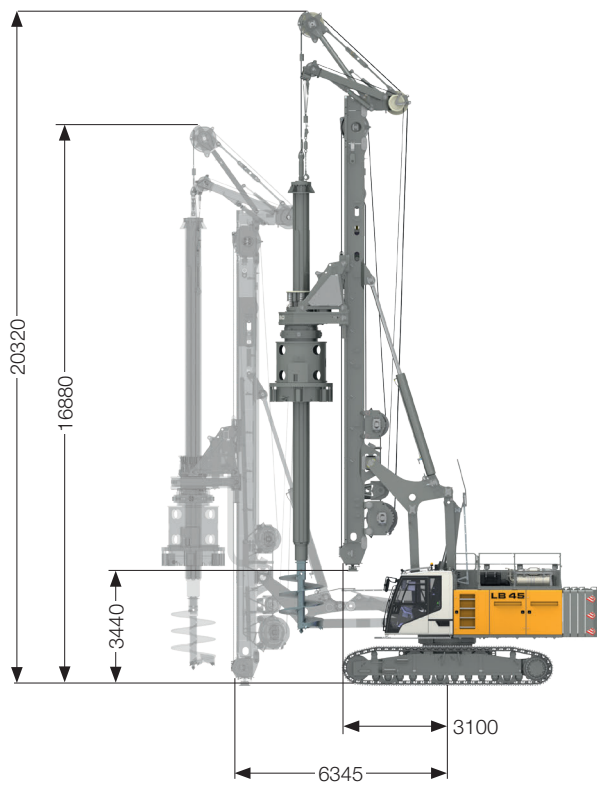
Die Dienstgewichte beinhalten das Trägergerät LB 45 inkl. Bohrantrieb, Kellystange MD 36/3/36, 20t Ballast sowie Anbauteile für die Verrohrungsmaschine.

## Dienstgewicht

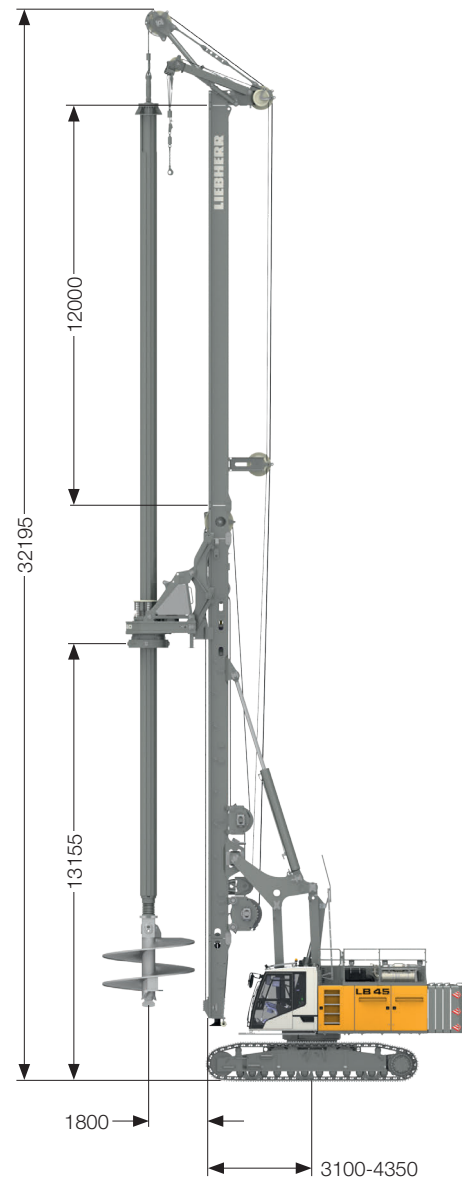
Gesamtgewicht mit 900 mm 3-Steg-Bodenplatten	121.3 t
Gesamtgewicht mit 1000 mm 3-Steg-Bodenplatten	122.0 t

Die Dienstgewichte beinhalten das Trägergerät LB 45 inkl. Bohrantrieb, Kellystange MD 36/4/48 und 23t Ballast. Anbauteile für die Verrohrungsmaschine nicht enthalten.

## Low Head



## Kelly Only



### Dienstgewicht

Gesamtgewicht mit 900 mm 3-Steg-Bodenplatten	112.4 t
Gesamtgewicht mit 1000 mm 3-Steg-Bodenplatten	113.1 t

Die Dienstgewichte beinhalten das Trägergerät LB 45 inkl. Bohrantrieb, Kellystange MD 36/4/30 und 23t Ballast. Anbauteile für die Verrohrungsmaschine nicht enthalten.

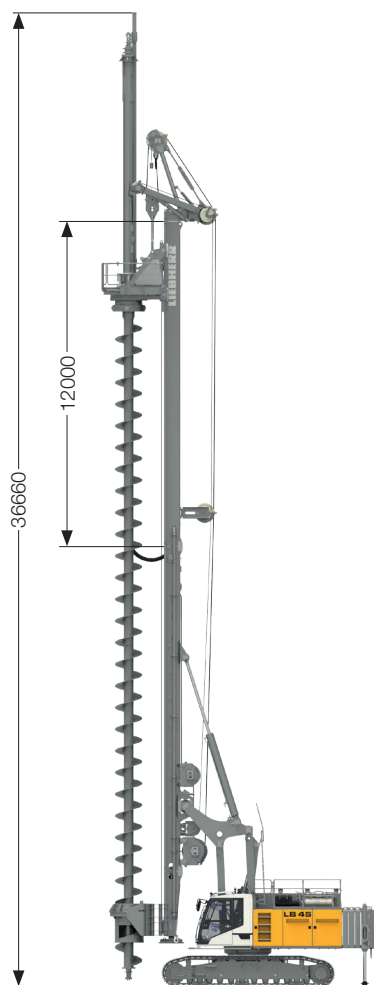
Beim Arbeiten mit einer Ausladung über 4350 mm ist der Kellywindenseilzug auf 250 kN reduziert.

### Dienstgewicht

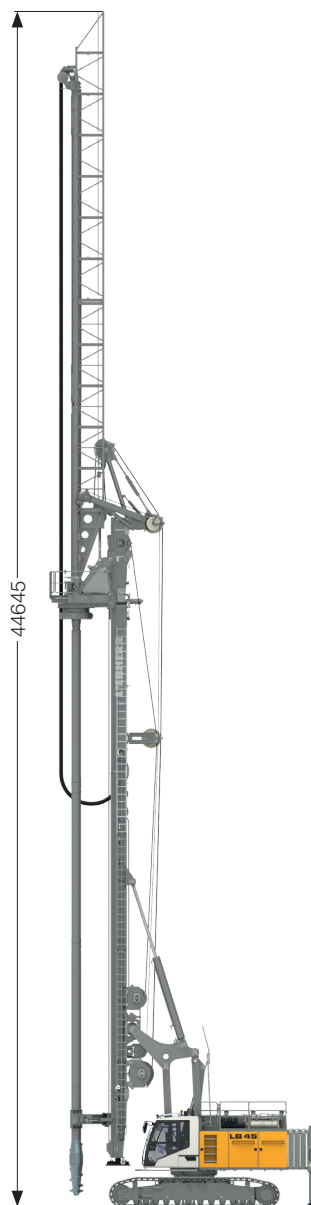
Gesamtgewicht mit 900 mm 3-Steg-Bodenplatten	131.0 t
Gesamtgewicht mit 1000 mm 3-Steg-Bodenplatten	131.7 t

Die Dienstgewichte beinhalten das Trägergerät LB 45 inkl. Bohrantrieb, Kellystange MD 36/4/93 und 23t Ballast. Anbauteile für die Verrohrungsmaschine nicht enthalten.

## Single-Pass



## Gittermastverlängerung



### Dienstgewicht

Gesamtgewicht mit 900 mm 3-Steg-Bodenplatten	122.4 t
Gesamtgewicht mit 1000 mm 3-Steg-Bodenplatten	123.1 t

Die Dienstgewichte beinhalten das Trägergerät LB 45 inkl. Bohrantrieb, 8 m Kellyverlängerung, Schneckenputzer Ø 1000 mm und 23 t Ballast. Anbauteile für die Verrohrungsmaschine nicht enthalten.





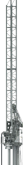







### Dienstgewicht

Gesamtgewicht mit 900 mm 3-Steg-Bodenplatten	131.0 t
Gesamtgewicht mit 1000 mm 3-Steg-Bodenplatten	131.7 t

Die Dienstgewichte beinhalten das Trägergerät LB 45 inkl. Bohrantrieb, 18 m Kellyverlängerung, Bohrgestänge 21 m und 23 t Ballast. Anbauteile für die Verrohrungsmaschine nicht enthalten.

# Anwendungskombinationen

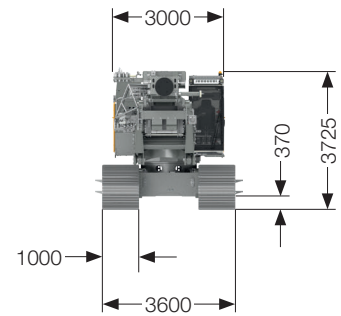
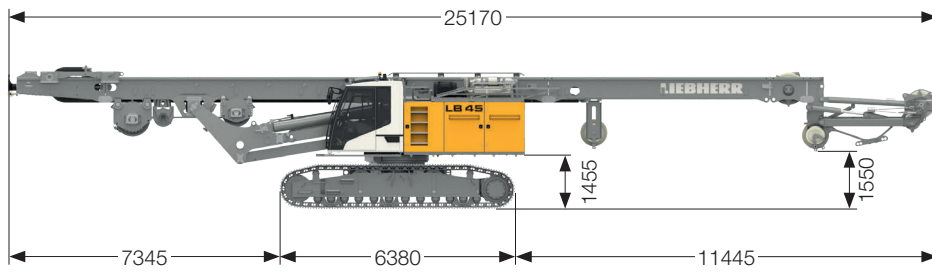
## Anwendungskombinationen

							
	Vorschub lang	Vorschub kurz	Bohrachse 1300 mm*	Bohrachse 1800 mm*	Gittermastverlängerung	Mäklerunterteil kurz	Mäklerunterteil Standard
 Standardmäkler	Kelly CFA FDD CCFA DTH WSM	Kelly	Kelly CFA FDD CCFA DTH WSM	Kelly	FDD WSM (BAT)	Kelly WSM	Kelly CFA FDD CCFA DTH WSM
 Klappmäkler	Kelly CFA FDD CCFA DTH WSM	Kelly	Kelly CFA FDD CCFA DTH WSM	Kelly	FDD WSM (BAT)	Kelly WSM	Kelly CFA FDD CCFA DTH WSM
 Low Head	Kelly CFA FDD CCFA DTH WSM		Kelly CFA FDD CCFA DTH WSM	Kelly		Kelly WSM	Kelly CFA FDD CCFA DTH WSM
 Kelly Only		Kelly	Kelly	Kelly		Kelly	Kelly
 Single-Pass	CFA FDD WSM		CFA FDD WSM			WSM	CFA FDD WSM

\* Abstand Bohrachse zur Vorderkante Mäkler

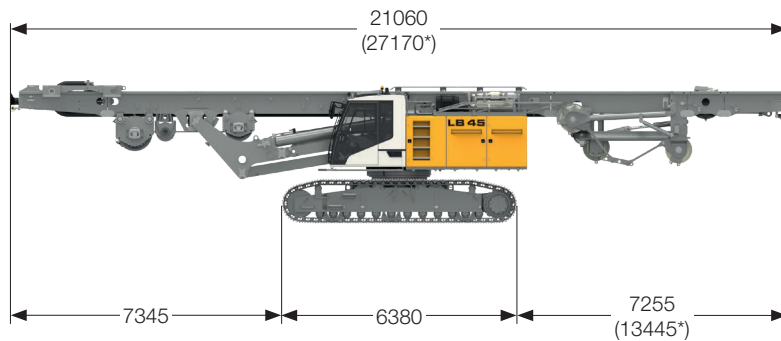
Kelly Kellybohren  
 CFA Endlosschneckenbohren  
 FDD Vollverdrängerbohren  
 CCFA Doppelkopfbohren  
 DTH Imlochhammerbohren  
 WSM Nass-Bodenmischen

# Transport und Gewichte



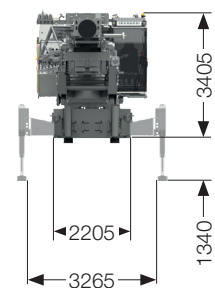
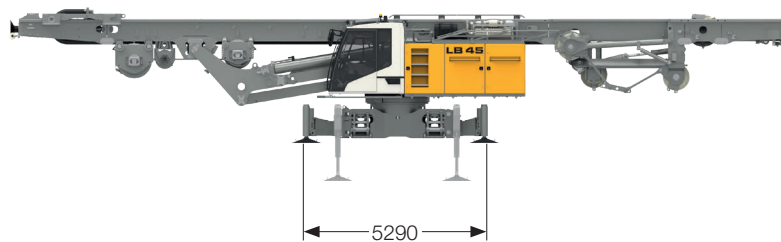
## Standardmäkler (6m Mäklerteil)

beinhaltet das Trägergerät (vollgetankt und einsatzbereit) mit Mäkler, ohne Arbeitsgeräte (wie z.B. Bohrantrieb, Kellystange usw.) und ohne Ballast. 77.5 t



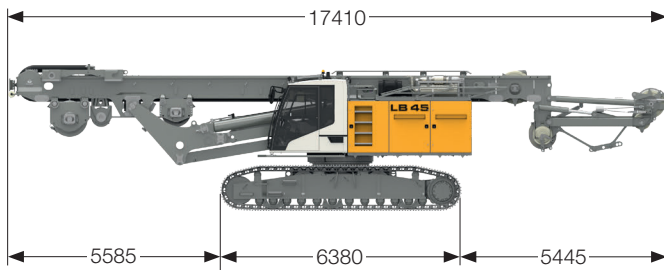
## Klappmäkler (8m Mäklerteil)

beinhaltet das Trägergerät (vollgetankt und einsatzbereit) mit Mäkler, ohne Arbeitsgeräte (wie z.B. Bohrantrieb, Kellystange usw.) und ohne Ballast. 78.7 t  
\* Transportlänge Mäkler nicht geklappt



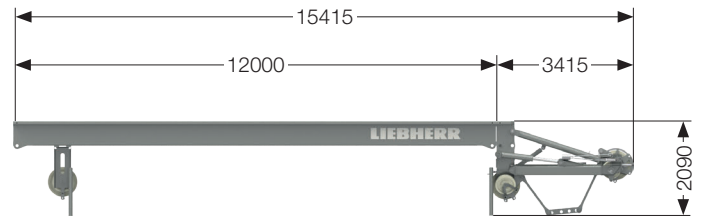
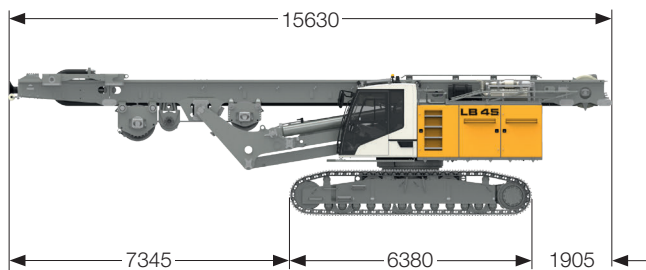
## Klappmäkler ohne Raupenträger

beinhaltet das Trägergerät (vollgetankt und einsatzbereit) mit Mäkler, Selbstverladesystem und VRM-Adapter ohne Arbeitsgeräte (wie z.B. Bohrantrieb, Kellystange usw.), ohne Ballast und ohne Raupenträger. 61.7 t



### Low Head

beinhaltet das Trägergerät (vollgetankt und einsatzbereit) mit Mäkler, ohne Arbeitsgeräte (wie z.B. Bohrantrieb, Kellystange usw.) und ohne Ballast. 74.2 t

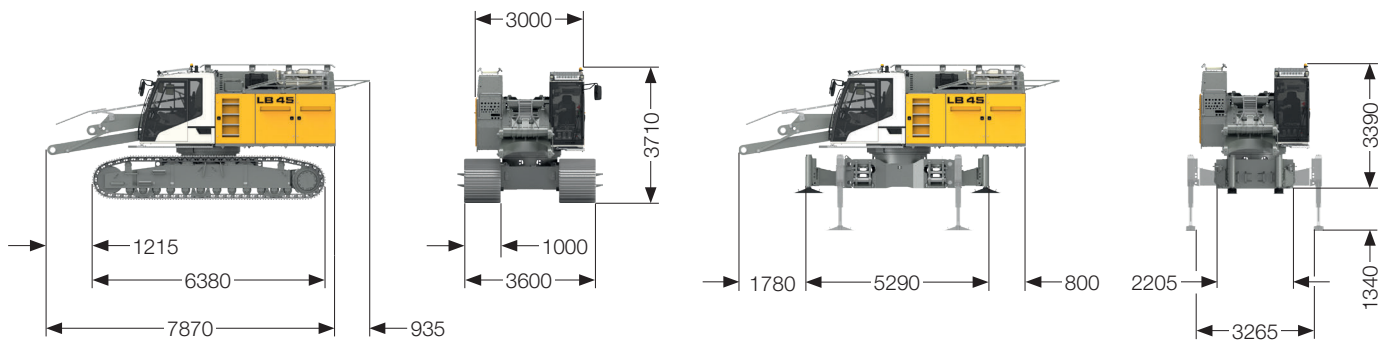


### Kelly Only und Single-Pass

Kelly Only ohne 12 m Mäklerverlängerung und Galgen 73.3 t  
 beinhaltet das Trägergerät (vollgetankt und einsatzbereit) mit Mäkler, ohne Arbeitsgeräte (wie z.B. Bohrantrieb, Kellystange usw.) und ohne Ballast.

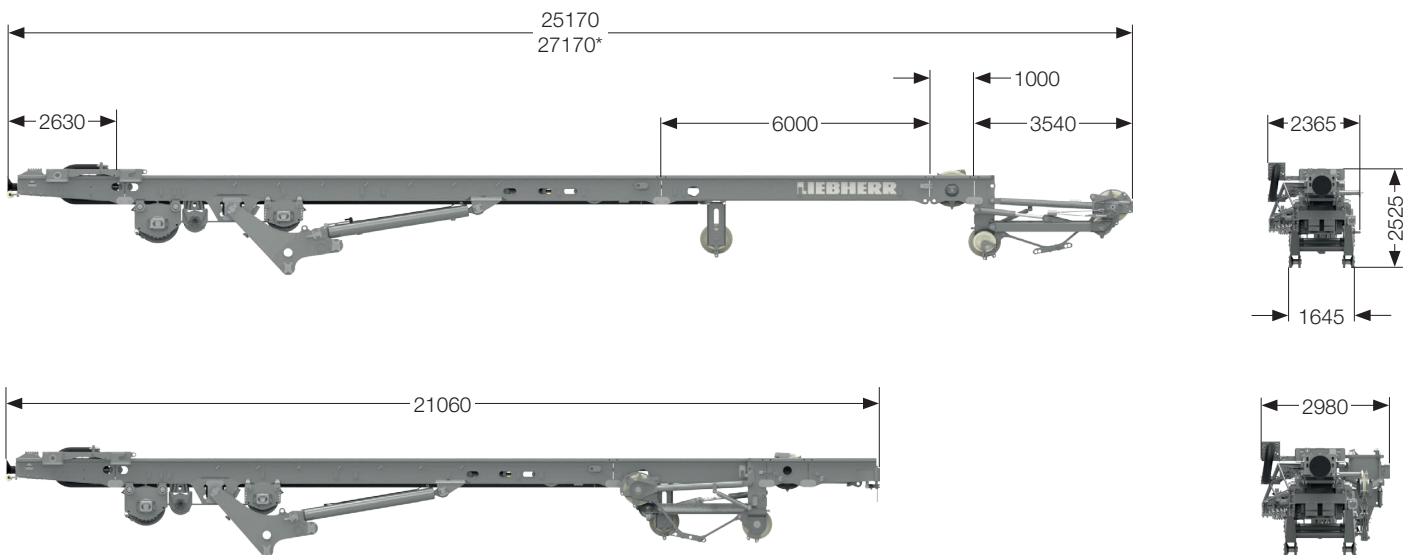
Single-Pass ohne 12 m Mäklerverlängerung und Galgen 72.5 t  
 beinhaltet das Trägergerät (vollgetankt und einsatzbereit) mit Mäkler, ohne Arbeitsgeräte (wie z.B. Bohrantrieb, Kellystange usw.) und ohne Ballast.

12 m Mäklerverlängerung mit Galgen 5.7 t



### Trägergerätevarianten

ohne Selbstverladesystem, Ballast und VRM-Adapter	51.4 t
mit Selbstverladesystem und VRM-Adapter, ohne Ballast und Raupenträger	34.4 t



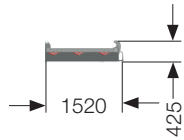
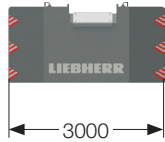
### Mäklervarianten

Standardmäkler	26.1 t
Klappmäkler	27.3 t
Mäklerunterteil Standard	1.5 t
6m Mäklervelängerung	2.3 t
8m Mäklervelängerung	3.4 t
12m Mäklervelängerung	3.8 t
Galgen	1.9 t
1m Mäklervelängerung mit Rollenkasten	0.8 t
Mäklerunterteil kurz	0.5 t

### Optionen

Selbstverladesystem	2.2 t
VRM-Adapter	1.1 t
Betonförderleitung	0.5 t
Rundumpodest mit Geländer	0.2 t

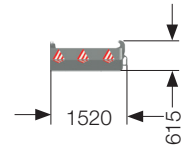
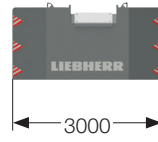
\* Transportlänge Klappmäkler



### Heckballast

Gewicht

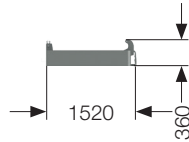
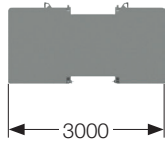
5 t



### Heckballast

Gewicht

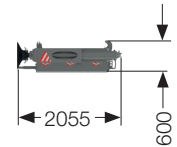
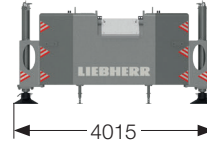
8 t



### Zwischenballast

Gewicht

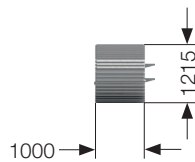
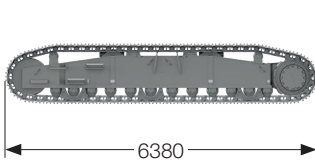
5 t



### Heckballast mit Heckabstützung

Gewicht

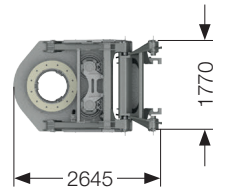
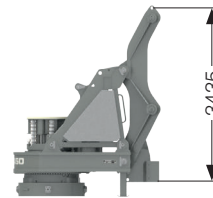
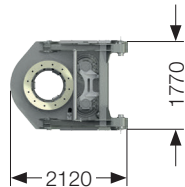
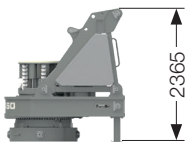
8 t



### Raupenträger

Links / rechts

10.3 t



### BAT 450

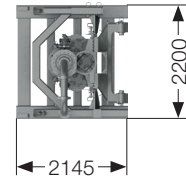
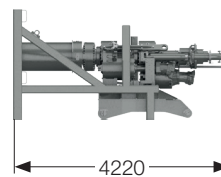
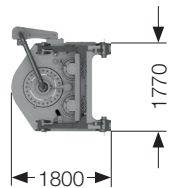
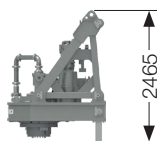
Transportgewicht

8.8 t

### BAT 450 mit Adapter 1800mm Bohrachse

Transportgewicht

10.2 t



### MAT 120

Transportgewicht

6.0 t

### DBA 200

Transportgewicht inkl. 1.6t Transportgestell

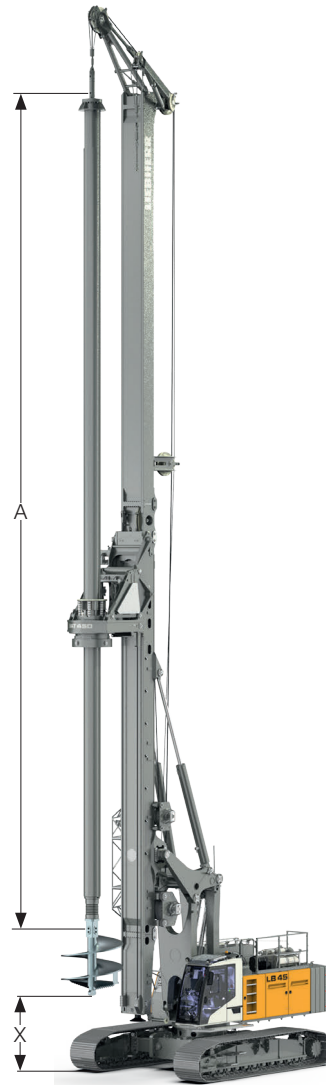
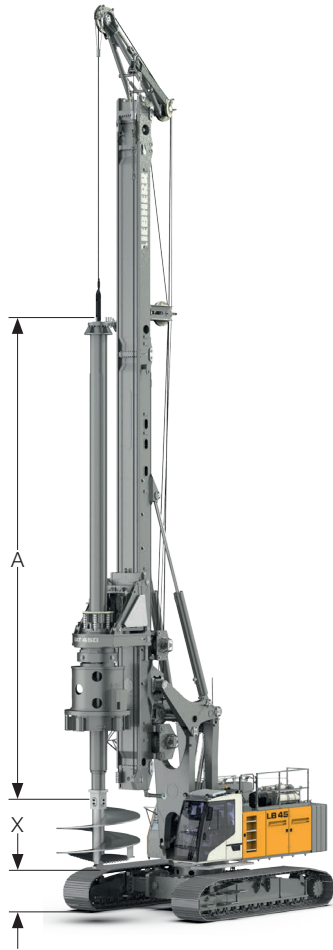
8.7 t

Die Gewichte können je nach Ausstattung abweichen. Die Abbildungen zeigen teilweise Optionen, die im Standardlieferumfang nicht enthalten sind.

# Kellybohren

Standardmäkler mit Mäklerunterteil kurz

Kelly Only mit 1800 mm Bohrachse



## Leistungsdaten

Drehmoment Bohrantrieb	452 kNm		
Drehzahl Bohrantrieb	37 U/min		
		Bohrachse 1300 mm	Bohrachse 1800 mm
Max. Bohrdurchmesser verrohrt*		2000 mm	2800 mm
Max. Bohrdurchmesser unverrohrt		2300 mm	3200 mm
Max. Bohrdurchmesser unverrohrt mit Mäklerunterteil kurz		3800 mm	4500 mm

Beispielhafte Darstellung der Anwendungen. Andere Bohrdurchmesser auf Anfrage.

\* Abhängig von der Ausführung des Druckrohres

# Bohrtiefen Kellybohren

Technische Daten Kellystangen			Bohrtiefen															
Typ	Länge [mm]	Gewicht [t]	Low Head				Standardmäkler				Klappmäkler				Kelly Only			
			X = [m]		Tiefe [m]		X = [m]		Tiefe [m]		X = [m]		Tiefe [m]		X = [m]		Tiefe [m]	
MD 36/3/30 SD	11900	7.6	3.8	3.7	28.3	28.9	9.8	9.7	28.3	28.9	11.8	11.7	28.3	28.9	12.0	11.1	28.3	28.9
MD 36/3/36 SD	13900	9.2	1.8 <sup>1/2</sup>	1.7 <sup>1</sup>	34.2 <sup>1/2</sup>	34.9 <sup>1</sup>	7.8	7.7	34.3	34.9	9.8	9.7	34.3	34.9	12.0	11.1	34.3	34.9
MD 36/4/30 SD	9950	8.5	5.8	5.7	28.3	28.9	11.8	11.7	28.3	28.9	13.8	13.7	28.3	28.9	12.0	11.1	28.3	28.9
MD 36/4/42 SD	12950	10.9	2.8 <sup>1</sup>	2.7 <sup>1</sup>	40.4 <sup>1</sup>	41.0 <sup>1</sup>	8.8	8.7	40.4	41.0	10.8	10.7	40.4	41.0	12.0	11.1	40.4	41.0
MD 36/4/48 SD	14950	12.1	1.3 <sup>1/2</sup>	1.2 <sup>1</sup>	46.4 <sup>1/2</sup>	47.0 <sup>1</sup>	7.3	7.2	46.4	47.0	9.3	9.2	46.4	47.0	12.0	11.1	46.4	47.0
MD 36/4/54 SD	15950	13.0	-	-	-	-	5.8	5.7	52.4	53.0	7.8	7.7	52.4	53.0	11.8	11.1	52.4	53.0
MD 36/4/60 SD	17450	14.1	-	-	-	-	4.3	4.2	58.4	59.0	6.3	6.2	58.4	59.0	10.3	10.2	58.4	59.0
MD 36/4/66 SD	18950	15.3	-	-	-	-	2.8 <sup>1</sup>	2.7 <sup>1</sup>	64.4 <sup>1</sup>	64.9 <sup>1</sup>	4.8	4.7	64.4	65.0	8.8	8.7	64.4	65.0
MD 36/4/72 SD	20450	16.4	-	-	-	-	1.3 <sup>1/2</sup>	1.2 <sup>1</sup>	70.4 <sup>1/2</sup>	71.0 <sup>1</sup>	3.3 <sup>1</sup>	3.2	70.4 <sup>1</sup>	71.0	7.3	7.2	70.4	71.0
MD 36/4/78 SD	21950	18.0	-	-	-	-	-	-	-	-	1.8 <sup>1/2</sup>	1.7 <sup>1</sup>	76.4 <sup>1/2</sup>	77.0 <sup>1</sup>	5.8	5.7	76.4	77.0
MD 36/4/84 SD	23450	19.2	-	-	-	-	-	-	-	-	0.3 <sup>1/2</sup>	0.2 <sup>1/2</sup>	82.4 <sup>1/2</sup>	83.0 <sup>1/2</sup>	4.3	4.2	82.4	83.0
MD 36/4/90 SD	24950	20.7	-	-	-	-	-	-	-	-	-	-	-	-	2.8 <sup>1</sup>	2.7 <sup>1</sup>	88.4 <sup>1</sup>	89.0 <sup>1</sup>
MD 36/4/93 SD	25750	21.1	-	-	-	-	-	-	-	-	-	-	-	-	2.0 <sup>1</sup>	1.9 <sup>1</sup>	91.3 <sup>1</sup>	91.9 <sup>1</sup>
MD 36/4/96 SD	26450	21.5	-	-	-	-	-	-	-	-	-	-	-	-	1.3 <sup>1/2</sup>	1.2 <sup>1</sup>	94.4 <sup>1/2</sup>	95.0 <sup>1</sup>

<sup>1</sup> Bei Verwendung Mäklerunterteil kurz ist für den Einbau ein Hilfsgerät erforderlich

Bohrachse 1300    Bohrachse 1800

<sup>2</sup> Einbau nur mit Hilfsgerät möglich

Andere Kellystangen auf Anfrage.

Bei Verwendung einer Verrohrungsmaschine muss das Maß X um 1600 mm reduziert werden.

Bei Verwendung einer Kellystangenführung muss das Maß X um 1100 mm reduziert werden.

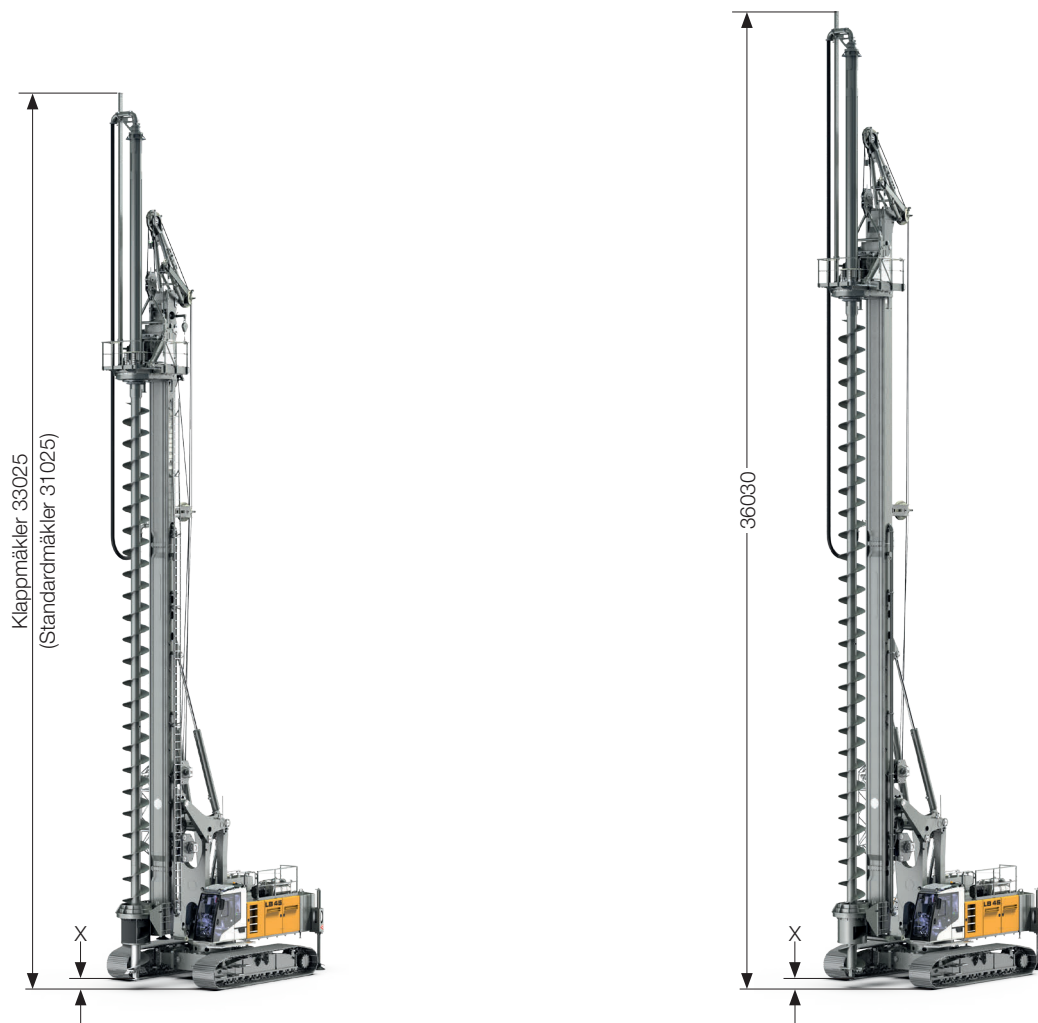
Bei Verwendung Mäklerunterteil kurz verringert sich die Bohrtiefe bei 1300mm Bohrachse um 1750mm und bei 1800mm Bohrachse um 2320mm.

Länge Bohrwerkzeug 1900mm

# Endlosschneckenbohren

Klappmäkler

Single-Pass



## Leistungsdaten

Drehmoment Bohrantrieb	410 kNm
Drehzahl Bohrantrieb	37 U/min
Max. Bohrdurchmesser*	1200 mm

	Low Head	Standardmäkler	Klappmäkler	Single-Pass
Bohrtiefe ohne Kellyverlängerung	10.6m	16.6m	18.6m	22.6m
Bohrtiefe mit 8m Kellyverlängerung	18.6m	24.6m	26.6m	30.6m
Max. Ziehkraft	1000kN	1000kN	1000kN	840kN

Die angeführten Bohrtiefen berücksichtigen einen Schneckenputzer und ein abgebautes Kardangelenk.

Die angeführten Bohrtiefen beziehen sich auf Standard-Werkzeuge und das auf der Darstellung angeführte X-Maß von 230mm.

\* Andere Bohrdurchmesser auf Anfrage

# Vollverdrängerbohren

Klappmäkler

Gittermastverlängerung



## Leistungsdaten

Drehmoment Bohrantrieb	410 kNm			
Drehzahl Bohrantrieb	37 U/min			
Max. Bohrdurchmesser*	800 mm			
	Low Head	Standardmäkler	Klappmäkler	Single-Pass
Bohrtiefe ohne Kellyverlängerung	11.3m	17.3m	19.3m	23.3m
Bohrtiefe mit 8m Kellyverlängerung	19.3m	25.3m	27.3m	31.3m
Bohrtiefe mit 18m Gittermastverlängerung	-	35.3m	37.3m	-
Max. Ziehkraft	1000kN	1000kN	1000kN	840kN

Die angeführten Bohrtiefen beziehen sich auf Standard-Werkzeuge und das auf der Darstellung angeführte X-Maß von 450mm.

\* Andere Bohrdurchmesser auf Anfrage.

# Doppelkopfbohren

DBA 200



## Leistungsdaten

Drehmoment Bohrantrieb I	0-210 kNm		
Drehzahl Bohrantrieb I	0-17 U/min		
Drehmoment Bohrantrieb II	0-105 kNm		
Drehzahl Bohrantrieb II	0-37 U/min		
Max. Bohrdurchmesser*	900 mm		
	Low Head	Standardmäkler	Klappmäkler
Bohrtiefe**	10.8m	16.8m	18.8m
Max. Ziehkraft	820kN	820kN	820kN

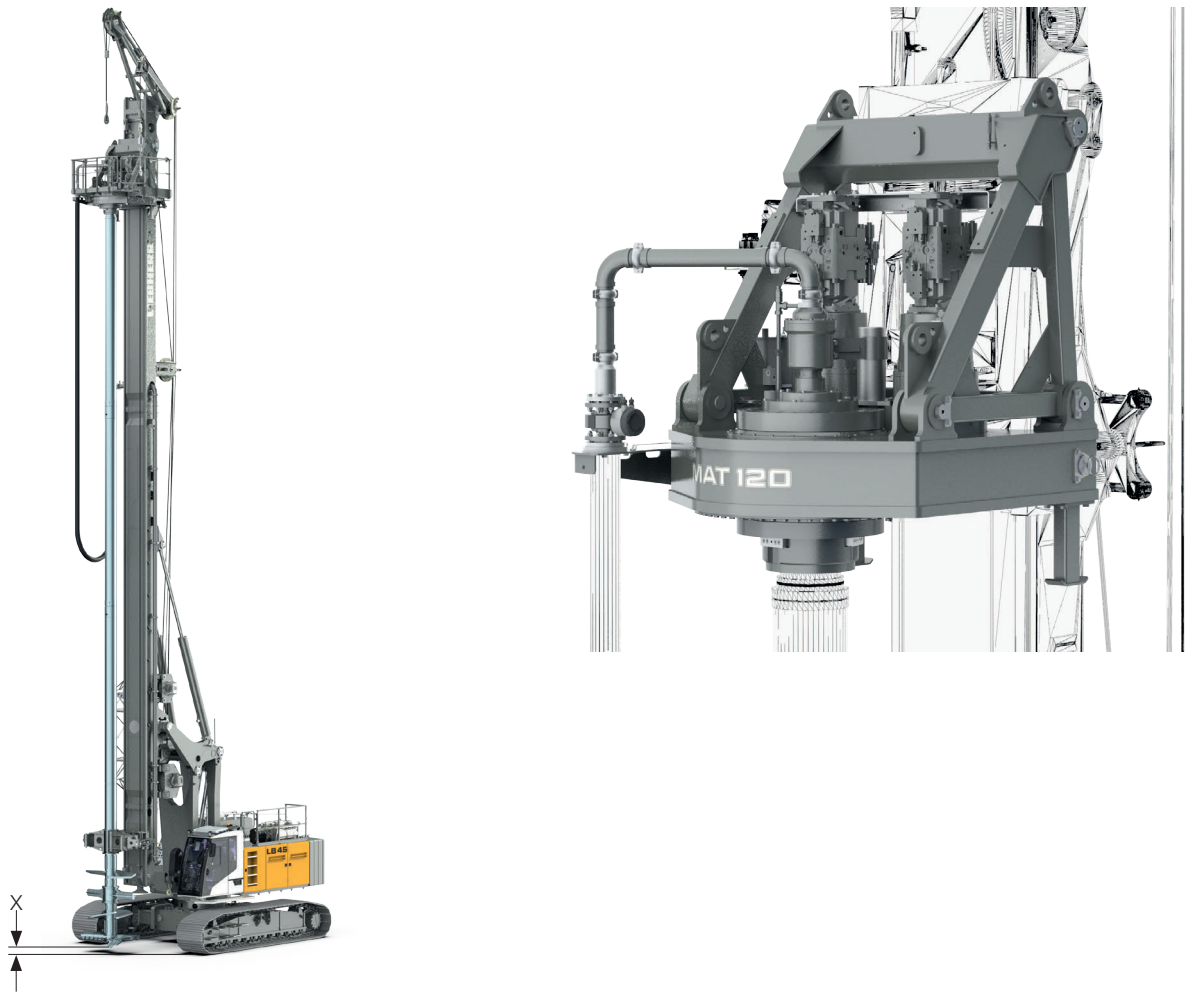
Die angeführten Bohrtiefen beziehen sich auf Standard-Werkzeuge und das auf der Darstellung angeführte X-Maß von 900mm. Aufgrund der unterschiedlichen maximal zulässigen Traglasten kann es zu Einschränkungen in der Kombination von Bohrtiefe und Bohrdurchmesser kommen.

\* Andere Bohrdurchmesser auf Anfrage

\*\* Bei Verwendung eines Schutzschlauches muss die max. Bohrtiefe um 720mm reduziert werden

# Bodenmischen

MAT 120 / BAT 450



## Leistungsdaten MAT 120

Drehmoment Bohrantrieb	115 kNm				
Drehzahl Bohrantrieb	100 U/min				
Max. Mischdurchmesser*	1500 mm				
		Low Head	Standardmäkler	Klappmäkler	Single-Pass
Mischtiefe		11.6m	17.6m	19.6m	23.6m
Max. Ziehkraft		400kN	400kN	400kN	840kN

## Leistungsdaten BAT 450

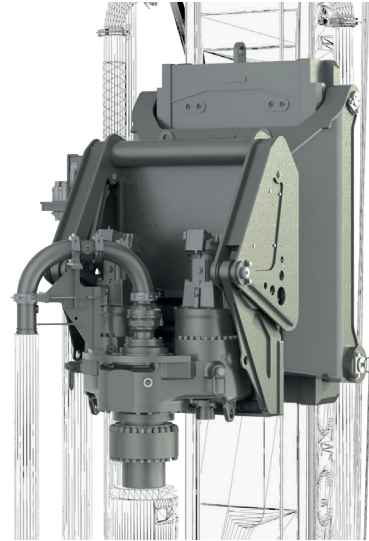
Drehmoment Bohrantrieb	410 kNm				
Drehzahl Bohrantrieb	37 U/min				
Max. Mischdurchmesser*	2300 mm				
		Low Head	Standardmäkler	Klappmäkler	Single-Pass
Mischtiefe		11.1 m	17.1 m	19.1 m	23.1 m
Mischtiefe mit 8m Kellyverlängerung		19.1 m	25.1 m	27.1 m	31.1 m
Mischtiefe mit 18m Gittermastverlängerung		-	35.1 m	37.1 m	-
Max. Ziehkraft		1000kN	1000kN	1000kN	840kN

Die angeführten Mischtiefen beziehen sich auf Standard-Werkzeuge und das auf der Darstellung angeführte X-Maß von 130mm beim MAT 120 und 610mm beim BAT 450.

\* Andere Mischdurchmesser auf Anfrage

# Imlochhammerbohren

RHP 10



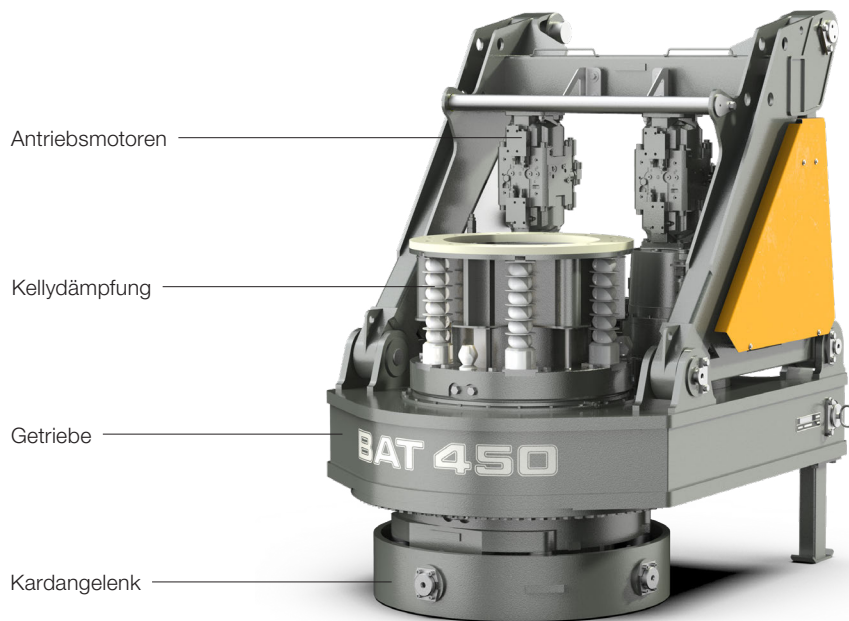
## Leistungsdaten

Drehmoment Bohrantrieb	1. Gang	106 kNm		
Drehzahl Bohrantrieb	1. Gang	25 U/min		
Drehmoment Bohrantrieb	2. Gang	53 kNm		
Drehzahl Bohrantrieb	2. Gang	50 U/min		
Max. Bohrdurchmesser*		820 mm		
		Low Head	Standardmäkler	Klappmäkler
Bohrtiefe		11.2m	17.2m	19.2m
Max. Ziehkraft		400kN	400kN	400kN

Die angeführten Bohrtiefen beziehen sich auf Standard-Werkzeuge und das auf der Darstellung angeführte X-Maß von 500mm.

\* Andere Bohrdurchmesser auf Anfrage

# BAT 450



## Kellydämpfung:

- Komplet neu entwickelte Kellydämpfung für höchste Ansprüche
- Anpassungsmöglichkeit der Kellydämpfungsstärke für verschiedene Kellystangengewichte

## Automatikgetriebe für besten Bedienkomfort:

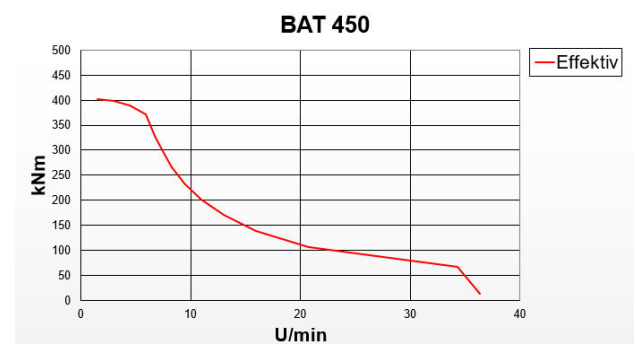
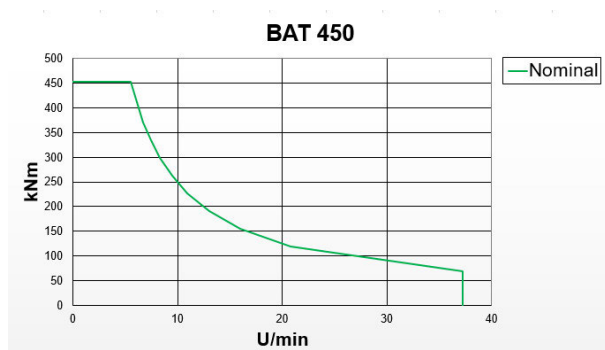
- Kein Stoppen für Schaltvorgänge
- Keine Unterbrechung des Bohrvorganges
- Stufenlose Drehzahl-Optimierung
- Keine Unterbrechung des Bohrvorganges

## Höchste Verfügbarkeit durch einfachen Aufbau:

- Kein mechanisches Schaltgetriebe
- Geringer Wartungsaufwand

## Flexibilität durch modularen Aufbau:

- Austauschbares Kardangelnk für andere Druckrohre
- Austauschbare Mitnehmerbuchsen zur Verwendung anderer Kellystangen
- Schnell auswechselbare Ausrüstung für andere Verfahren



---

**Liebherr-Werk Nenzing GmbH**

Dr. Hans Liebherr Str. 1, 6710 Nenzing/Austria  
Tel.: +43 50809 41-473, Fax: +43 50809 42-500  
foundation.equipment@liebherr.com, www.liebherr.com  
facebook.com/LiebherrConstruction